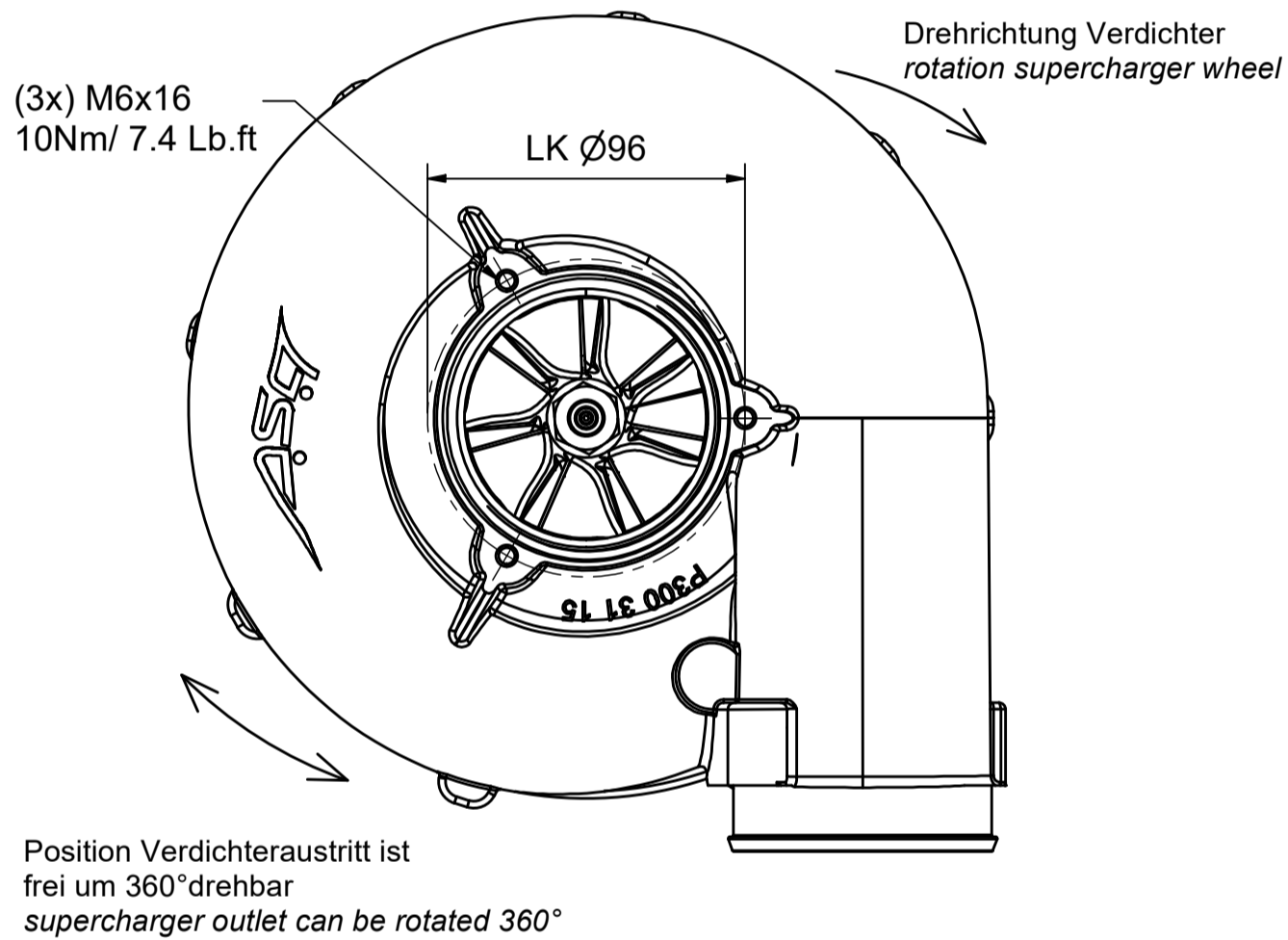
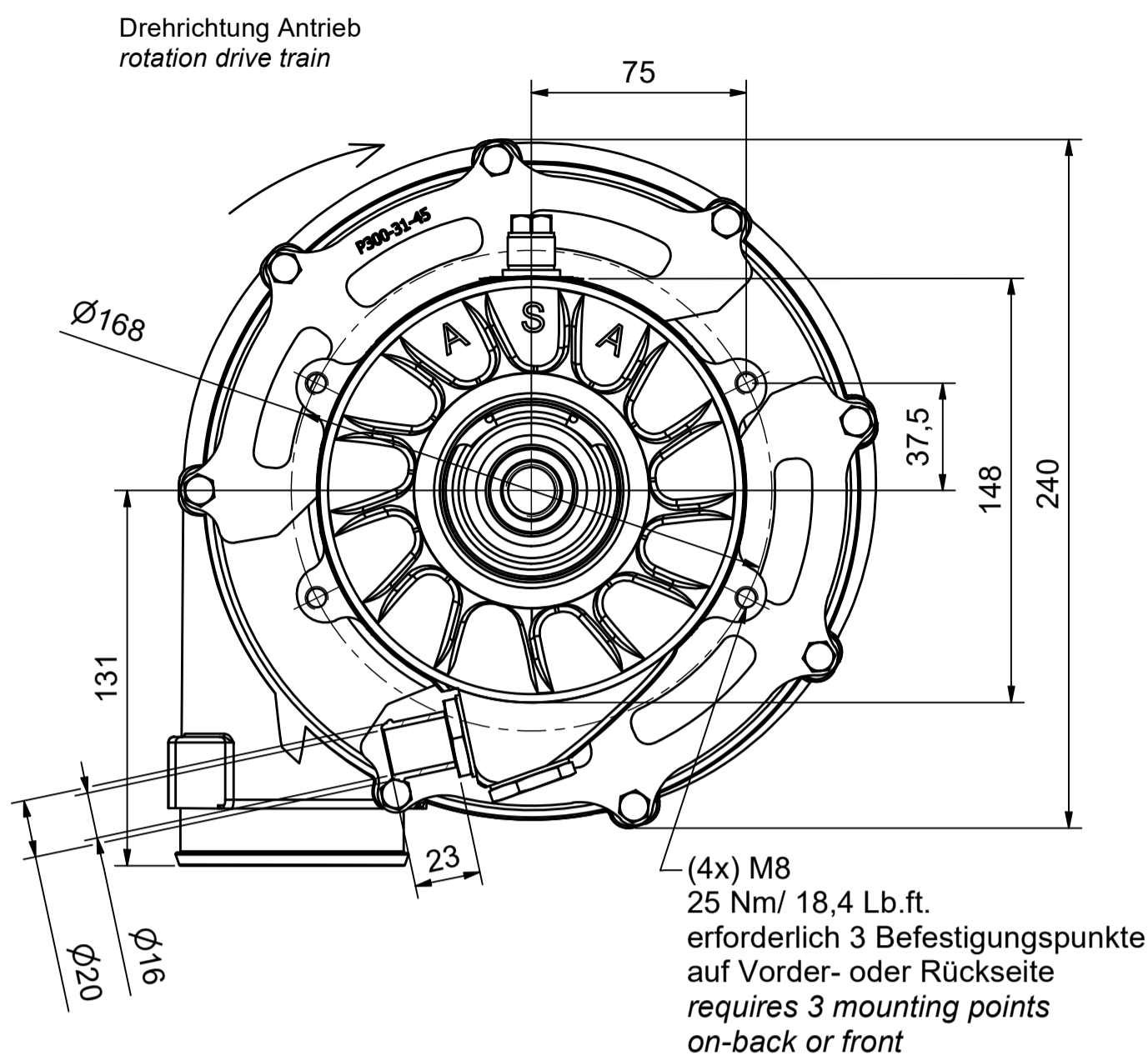
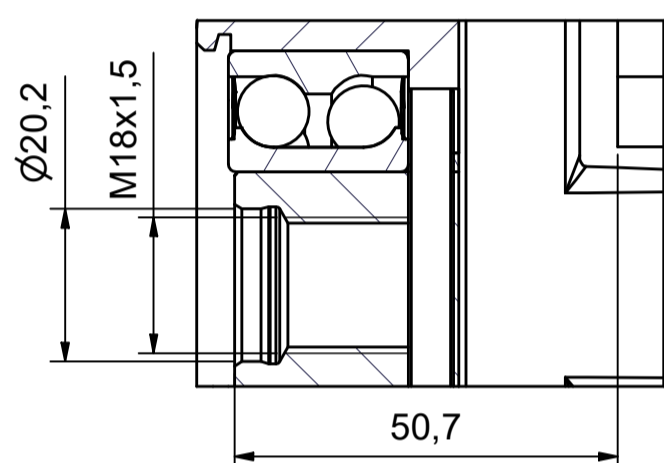


A (2:1)
Antrieb
drive



Gewicht <i>weight</i>	6,9 kg
Innere Übersetzung <i>inner gear ratio</i>	1:15
Ölvolumenstrom (übliche Motorenöle) <i>oil volume flow-usual engine oil</i>	1,2 - 1,6 l/min
Min./Max. Öleintrittstemperatur <i>min./max. oil inlet temperature</i>	-40°C/105°C
Nenn Drehzahl <i>rated speed</i>	100.000 1/min
Max. Luftmasse <i>max. air pressure flow</i>	2100 kg/h
Max. Druckverhältnis p2/p1 <i>max. pressure ratio</i>	3,2
Massenträgheitsmoment <i>mass moment of inertia</i>	39600 kgmm ²

Verdichterkennfeld flow chart T1-724

