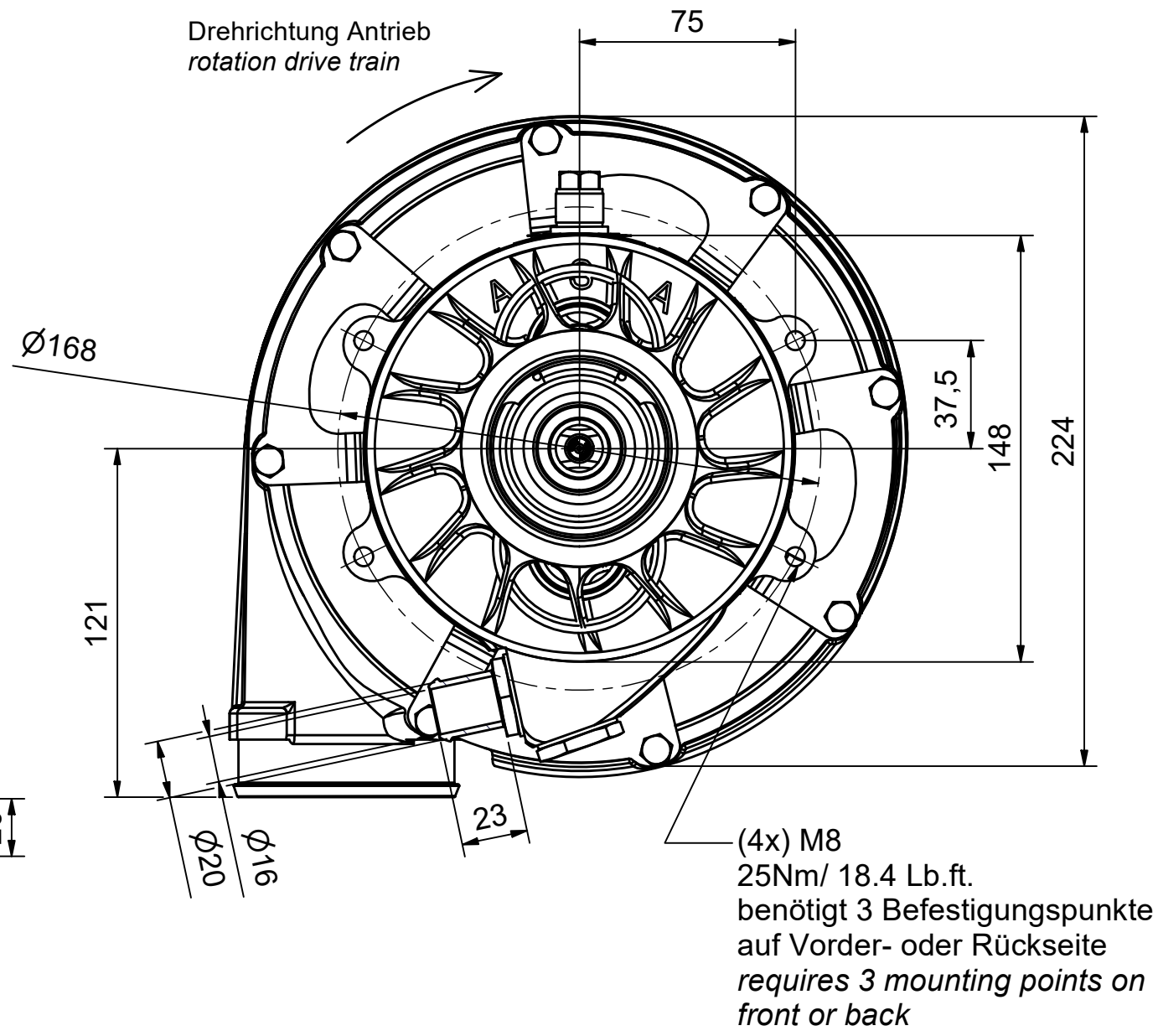
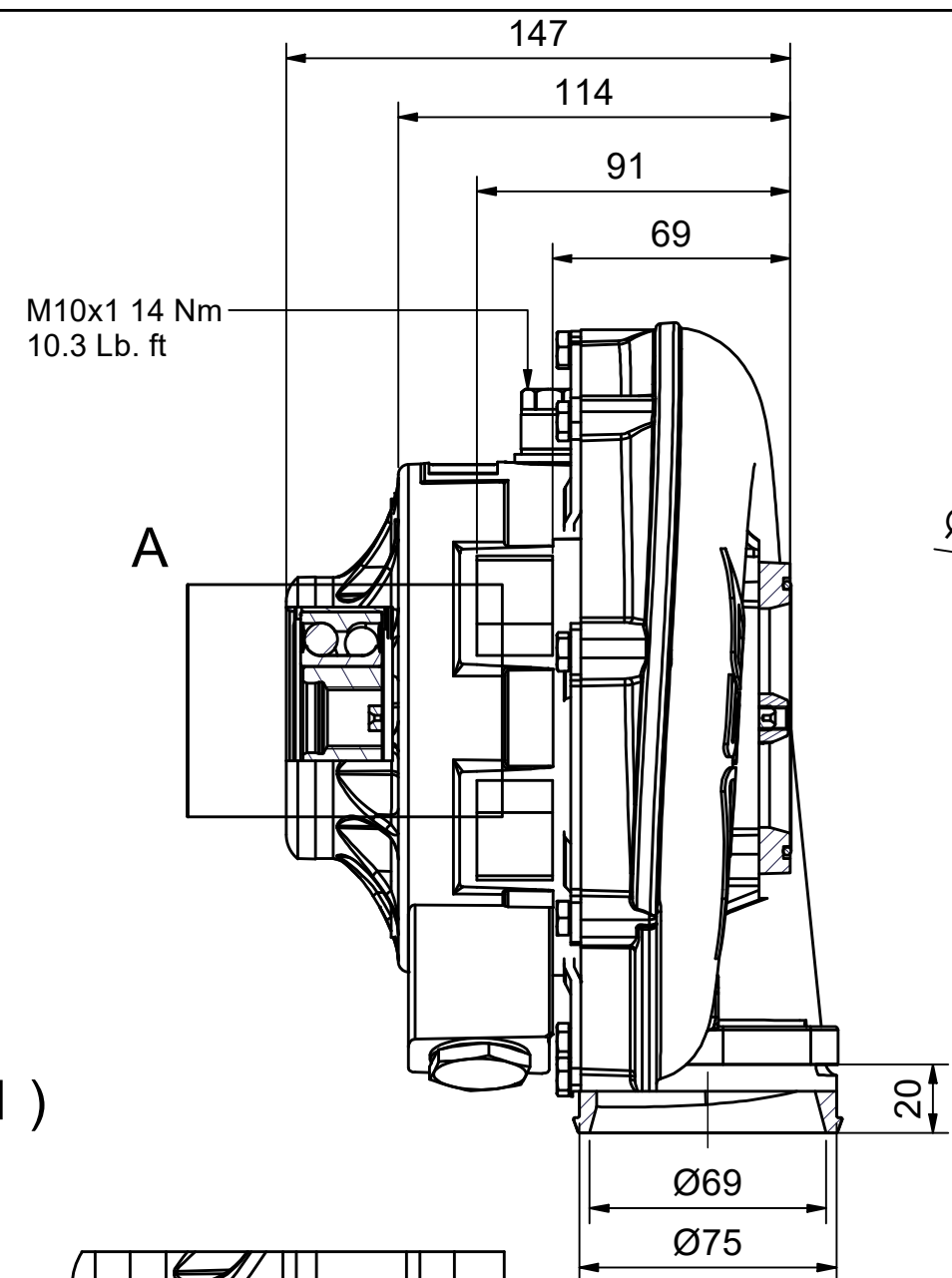


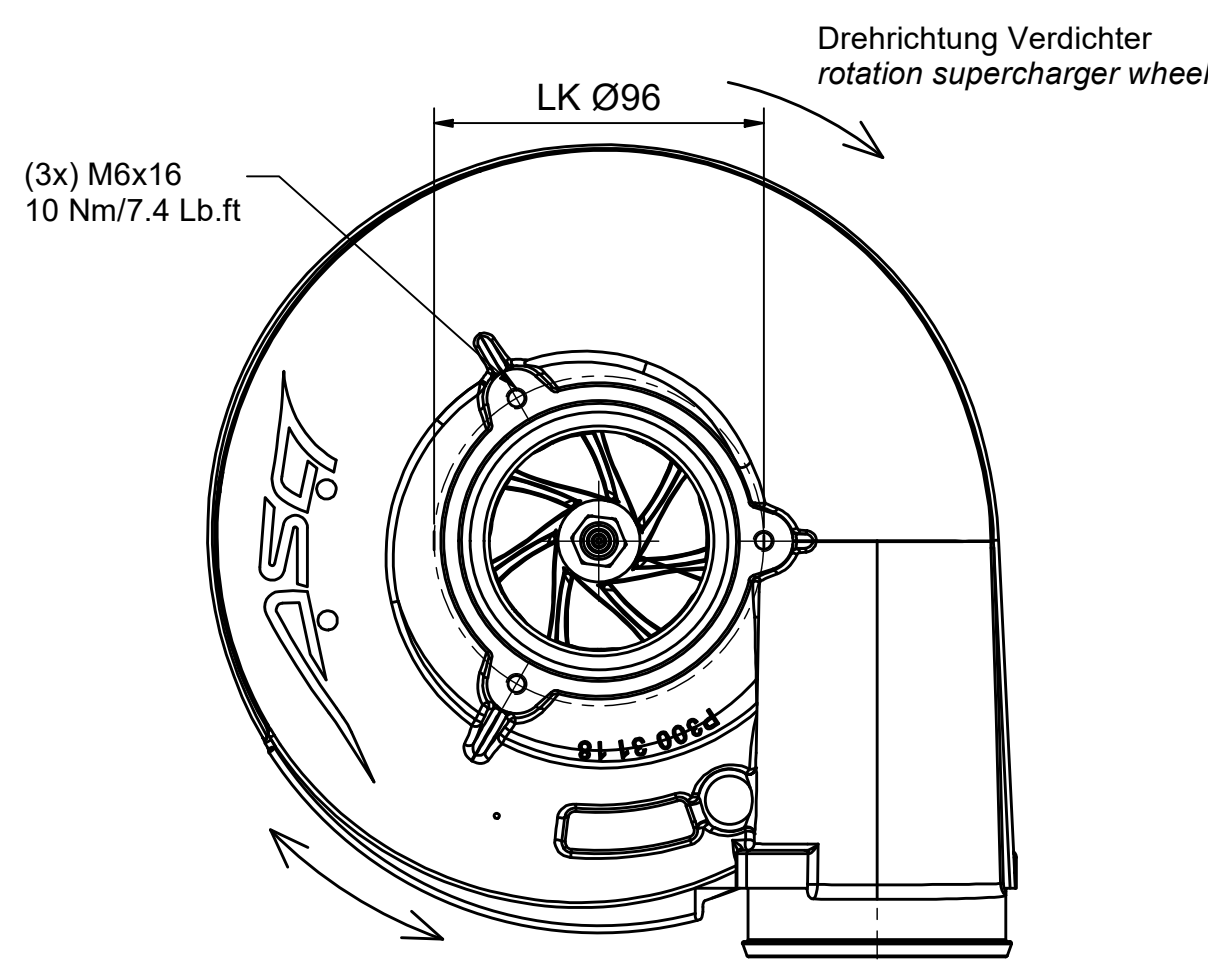
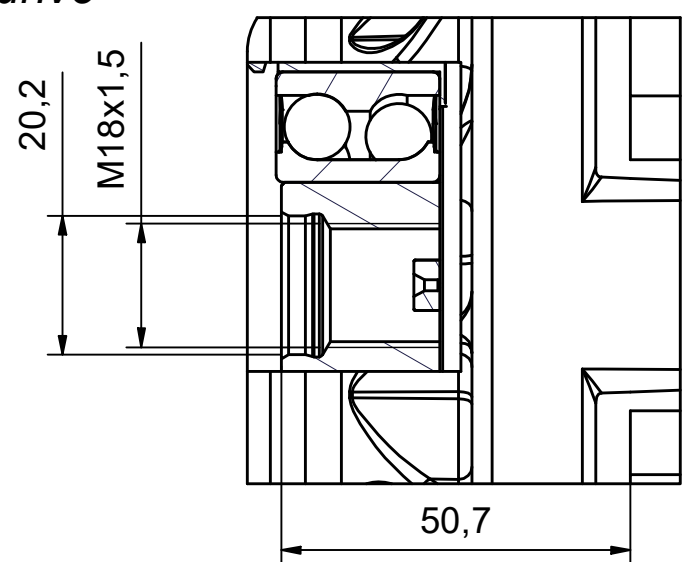
# Kompressor T1-518 (hd)

T1-518: P300-00-44  
T1-518hd: P300-00-65

# Datenblatt data sheet



A (2:1)  
Antrieb  
drive



Position Verdichteraustritt ist frei um 360° drehbar  
supercharger outlet can be rotated 360°

	T1-518 (hd)
Gewicht <i>weight</i>	5,9 kg
Innere Übersetzung <i>inner gear ratio</i>	1:15
Ölvolumenstrom (übliche Motorenöle) <i>oil volume flow-usual engine oil</i>	1,2-1,6 l/min
Min./Max. Öleintrittstemperatur <i>min./max. oil inlet temperature</i>	-40°C/105 °C
Nenn Drehzahl (hd) <i>rated speed</i>	100.000 1/min (105.0001/min)
Max. Luftmasse (hd) <i>max. air pressure flow</i>	1.760 kg/h (1810 kg/h)
Max. Druckverhältnis p2/p1 (hd) <i>max. pressure ratio</i>	3,3 (3,6)
Massenträgheitsmoment <i>mass moment of inertia</i>	38100 kgmm <sup>2</sup>

Verdichterkennfeld flow chart T1-518 (hd)

