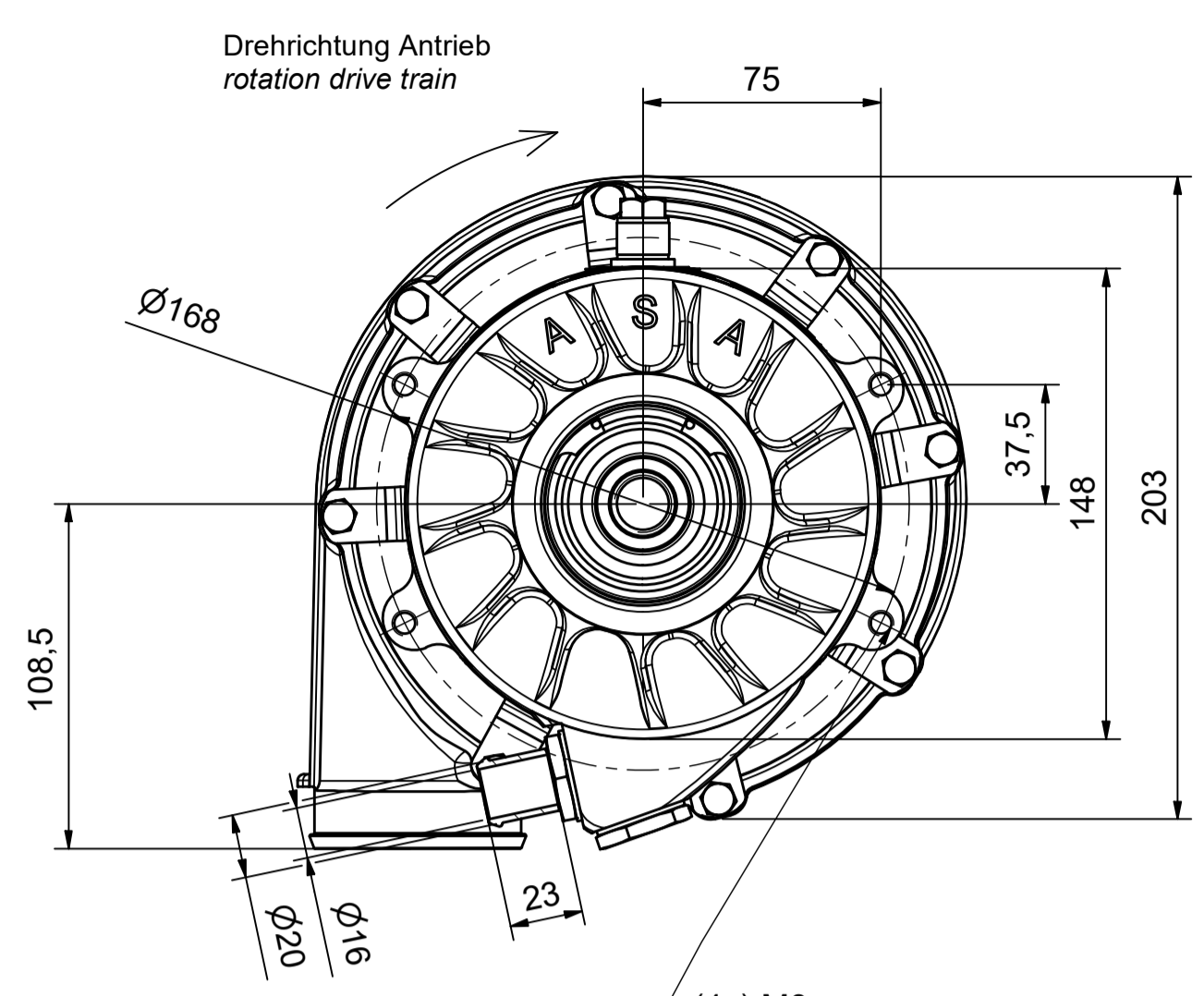
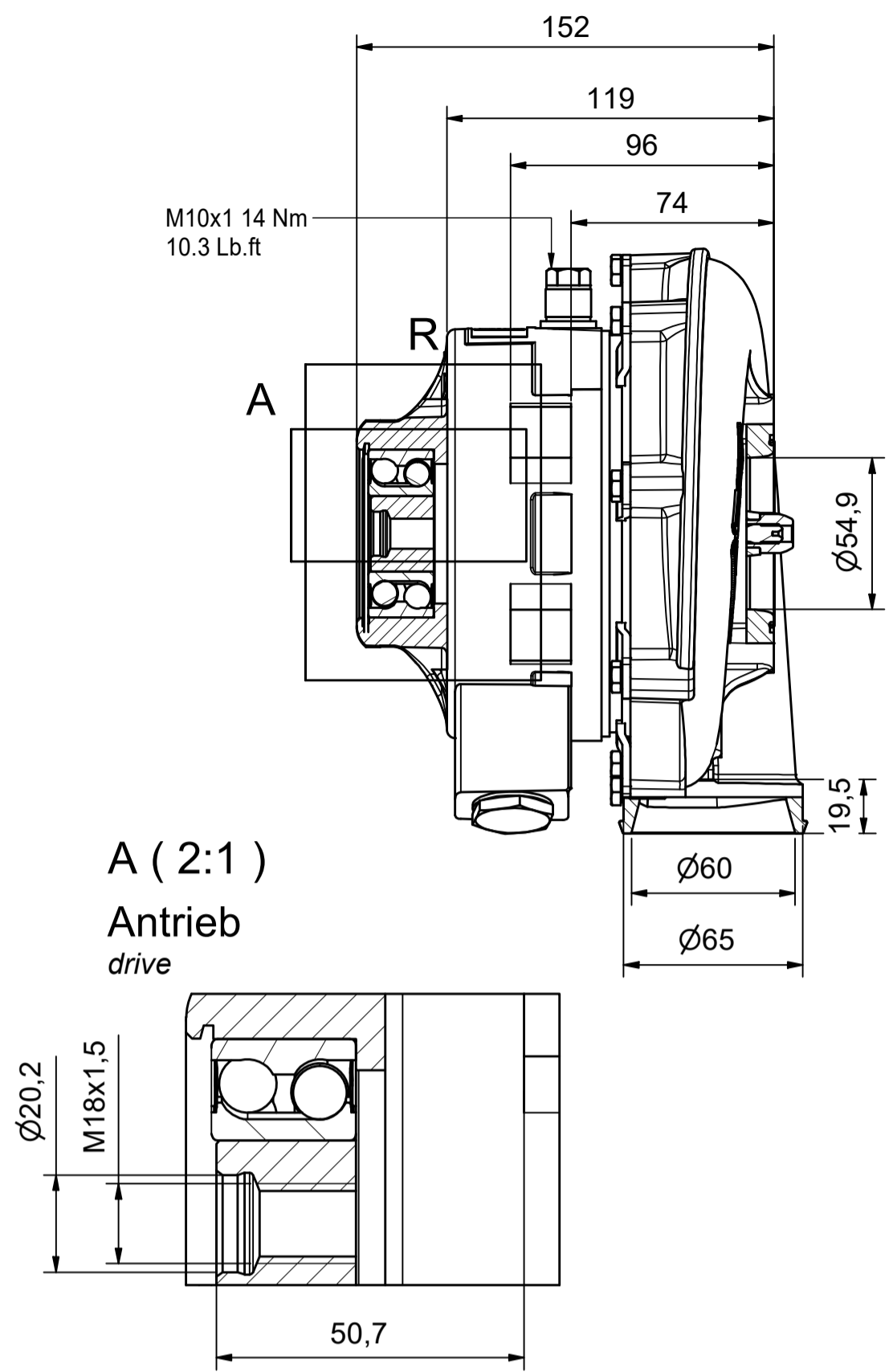


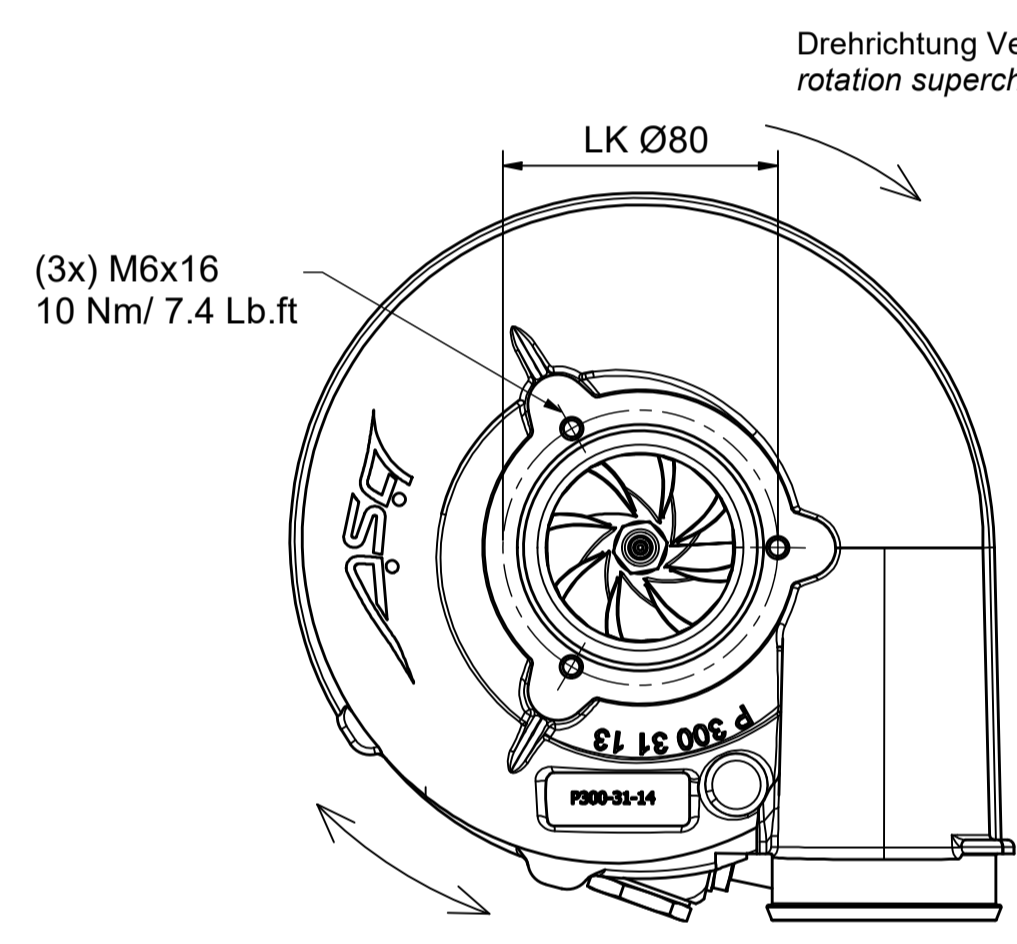
Kompressor T1-313 (hd)

T1-313: P300-00-36
T1-313hd: P300-00-30



(4x) M8
25Nm/ 18.4 Lb.ft.
erforderlich 3 Befestigungspunkte auf
Vorder- oder Rückseite
requires 3 mounting points
on back or front

	T1-313 (hd)
Gewicht weight	5,5 kg
Innere Übersetzung inner gear ratio	1:15
Ölvolumenstrom (übliche Motorenöle) oil volume flow-usual engine oil	1,2 - 1,6 l/min
Min./Max. Öleintrittstemperatur min./max. oil inlet temperature	-40°C/105°C
Nenn Drehzahl (hd) rated speed	105.000 1/min (115.000 1/min)
Max. Luftmasse (hd) max. air pressure flow	1.330 kg/h (1.420kg/h)
Max. Druckverhältnis p2/p1 (hd) max. pressure ratio	2,5 (3,3)
Massenträgheitsmoment mass moment of inertia	16.000 kgmm ²



Position Verdichteraustritt ist
frei um 360° drehbar
supercharger outlet can be rotated 360°

Verdichterkennfeld flow chart T1-313 (hd)

