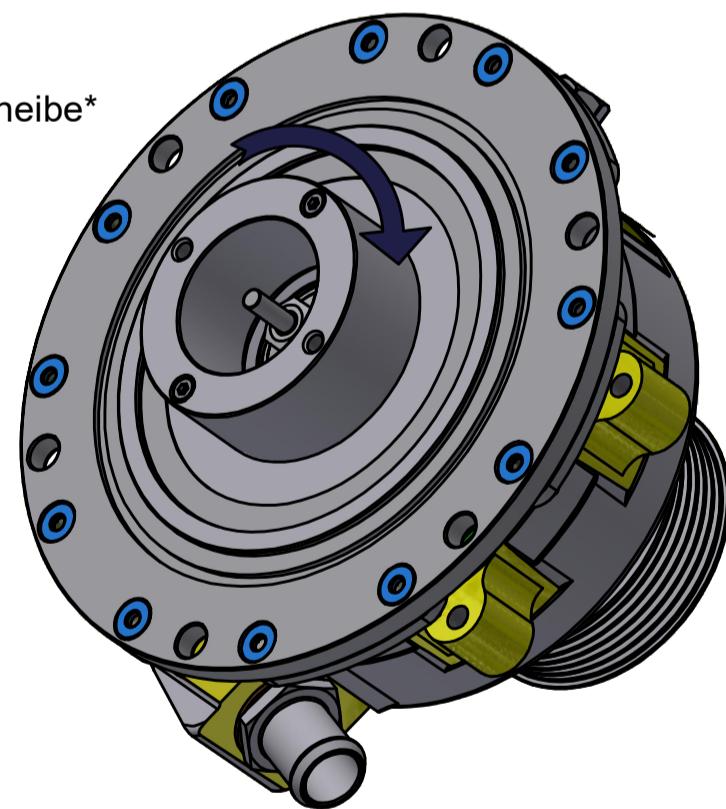


Antrieb exemplarisch mit Riemenscheibe*
drive exemplary with pulley



Innere Übersetzung (inner gear ratio)	1:15
Maximale Drehzahl (maximum speed) rpm	7333:110.000
Ölvolumenstrom (oil flow rate)	1,2-1,6 l/min
Ölsorte (oil specification)	ASA Schmierstoff 2B57, Weitere nach Absprache
Öleintrittstemperatur (oil inlet temperature)	0 - 80°C

1. Unsere Gewährleistung erstreckt sich auf unsere Angaben in dieser Zeichnung. Der Anwender übernimmt die Prüfung zur Eignung bezüglich seiner Anwendung.
2. Die Momentenübertragung an der Hochdrehzahlwelle hat frei von Axialkräften zu erfolgen.
Eine unwuchtbedingte Radialkraft von 5N (Restunwucht 0,04g.mm bei 110.000rpm) ist nicht zu überschreiten
3. Der Betrieb ist durch geeignete 3D Schwingungsmesstechnik zu überwachen, Werte >5 mm/s stufen wir als bedenklich, >7 mm/s als gefährlich ein.
4. Optional Messung der initialen Restunwucht durch ASA, weitere Massnahmen zur Wuchtung nach Aufwand
5. Nominelle max. Drehzahl 110.000rpm nach ASA Standardverwendung
6. ASA empfiehlt dringend die Verwendung eines Poly-V-Riemetriebes zur Dämpfung von Antriebseinflüssen an der Getriebe-Eingangswelle
7. (*) Kundenspezifische Anpassungen möglich