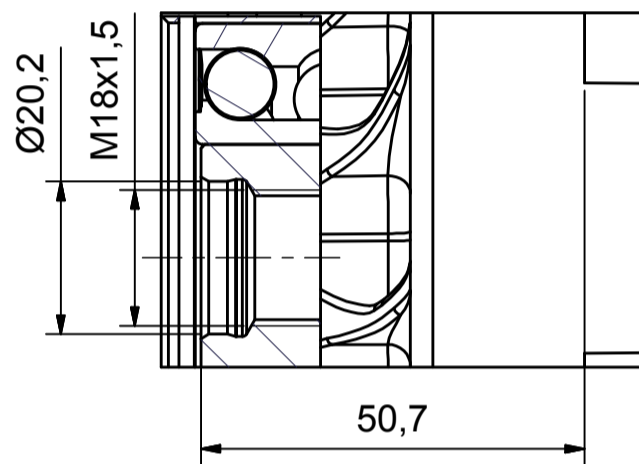
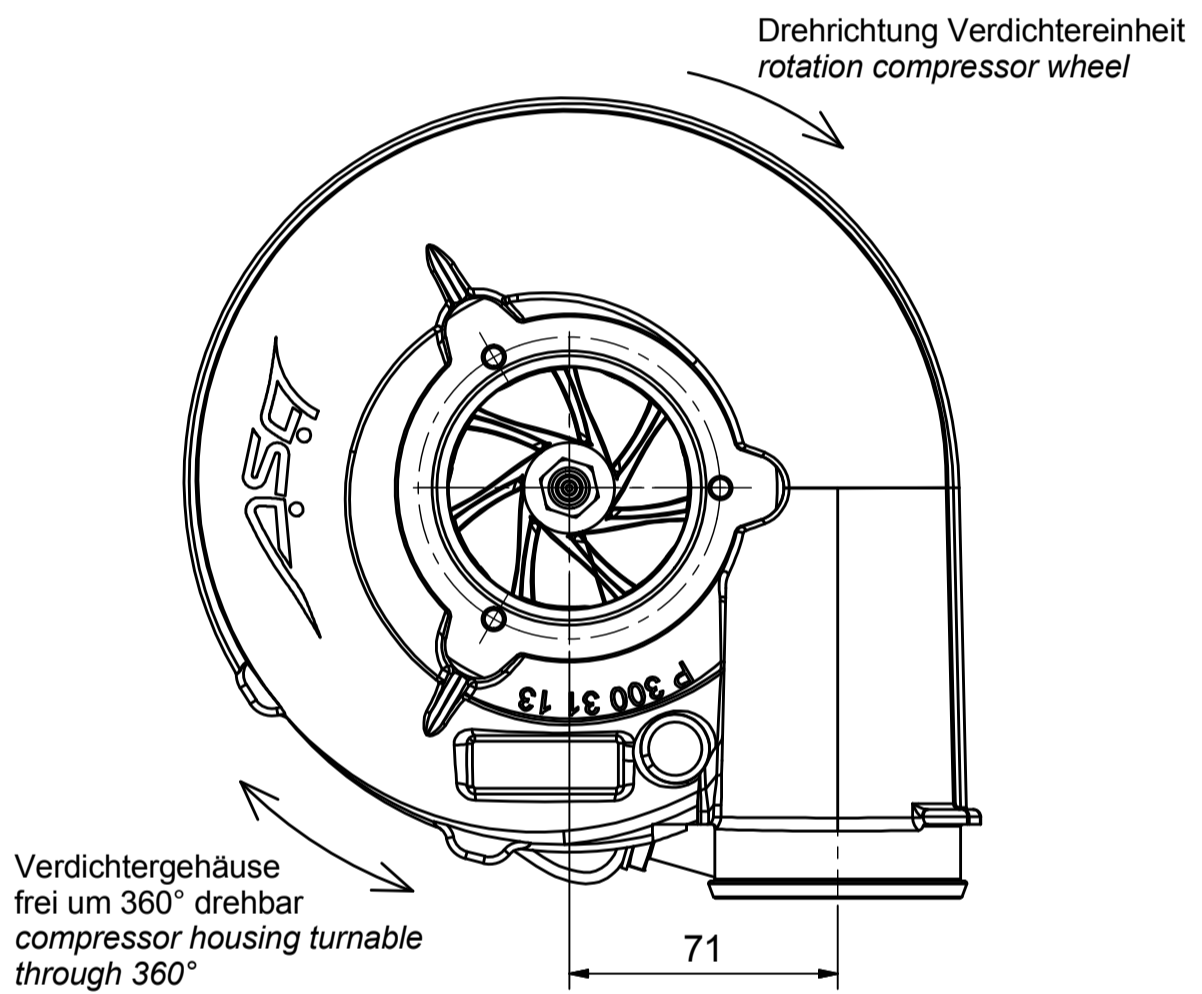
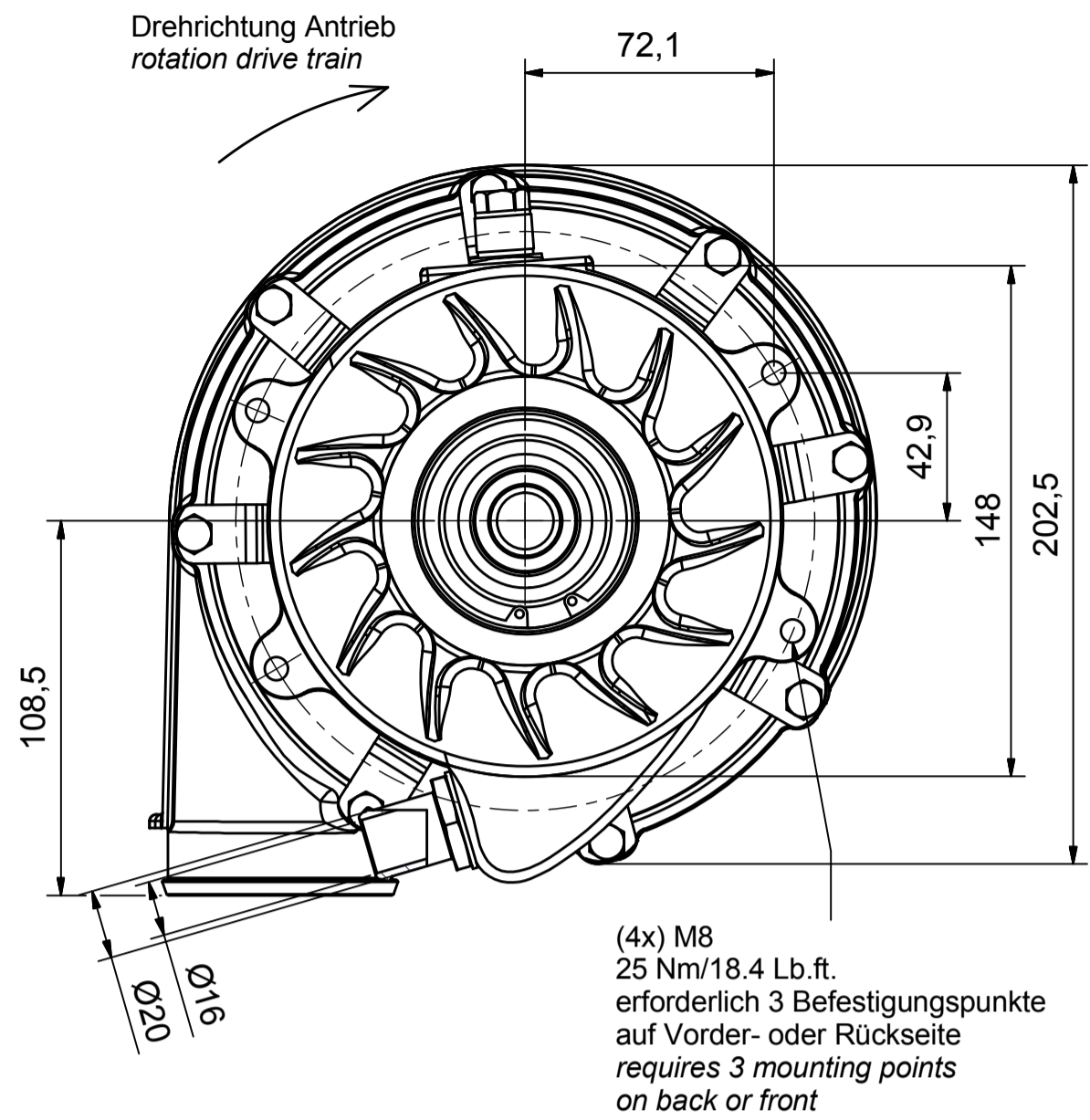


A ( 2 : 1 )  
Antrieb  
drive



Gewicht ohne Kupplung (without pulley/without clutch)	5,5 kg
Innere Übersetzung: (inner gear ratio)	1:15
Ölvolumenstrom (übliche Motorenöle): (oil volume flow-usual engine oil)	1,2-1,6 l/min
Min./Max. Öleintrittstemperatur (min./max. oil inlet temperature)	-40°C/105°C
Nenn Drehzahl (rpm level)	115.000 1/min
Luftmasse (air mass) max. T1-317	1.750 kg/h
Leistungsbereich (power range)	580 PS
Max. Druckverhältnis p2/p1 (max. pressure ratio)	2.6
Massenträgheitsmoment (mass moment of inertia)	auf Anfrage on request



Verdichterkennfeld  
nicht verfügbar

Kompressor T1-317HD



www.asakompressor.de

Datenblatt data sheet