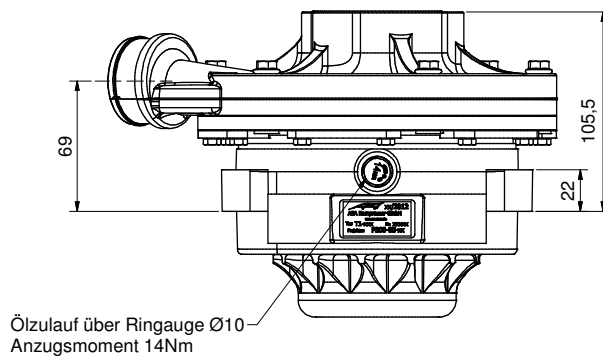
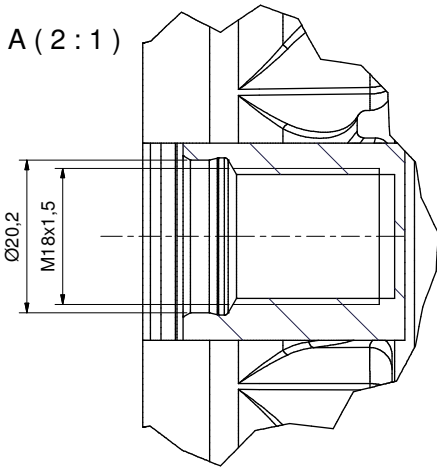
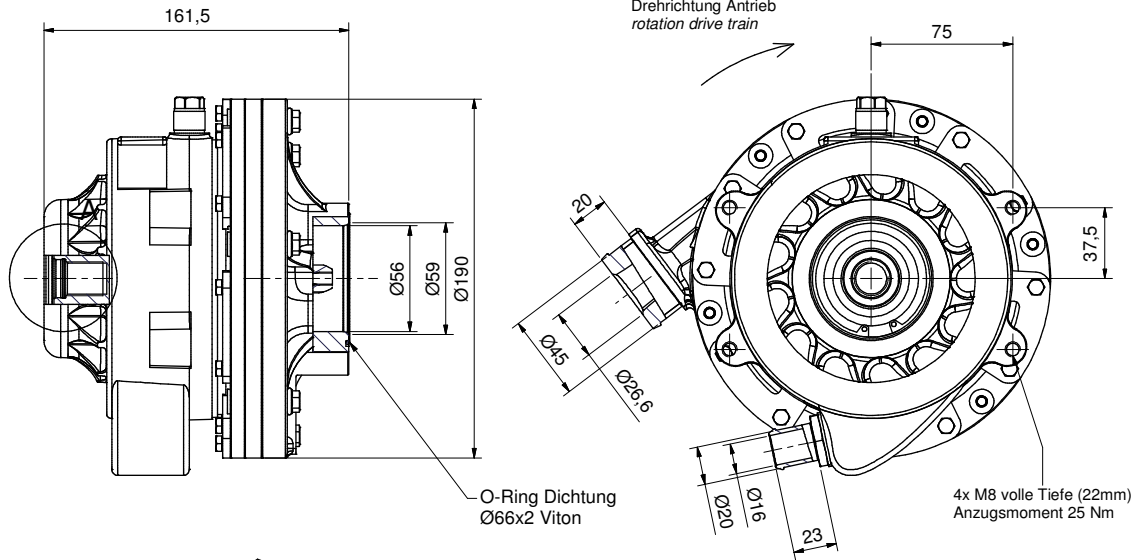
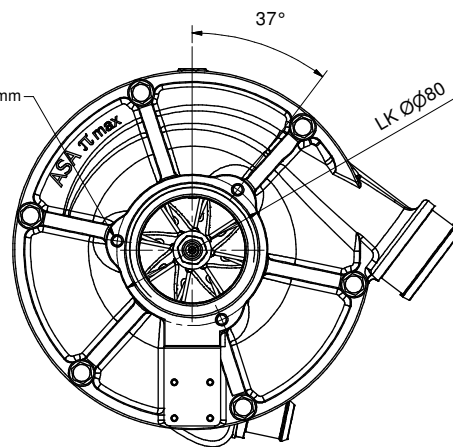


Kompressor T1-04

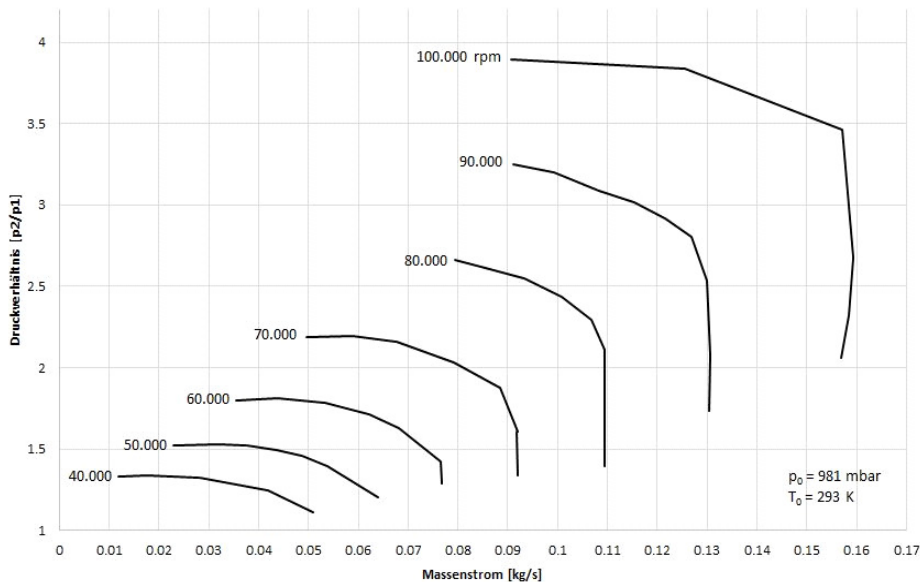


3x M6 nutzbare Gewindelänge 14mm
Anzugsmoment 10 Nm



Gewicht (weight)	ca. 8 kg
Innere Übersetzung: (inner gear ratio)	1:15
Ölvolumenstrom (übliche Motorenöle): (oil volume flow)	1,2-1,6 l/min
Min./Max. Öleintrittstemperatur (min./max. oil inlet temperature)	-40°C/105°C
Maximale Verdichterdrehzahl (max speed)	100.000 rpm

Verdichterkennfeld T1-04



Datenblatt data sheet