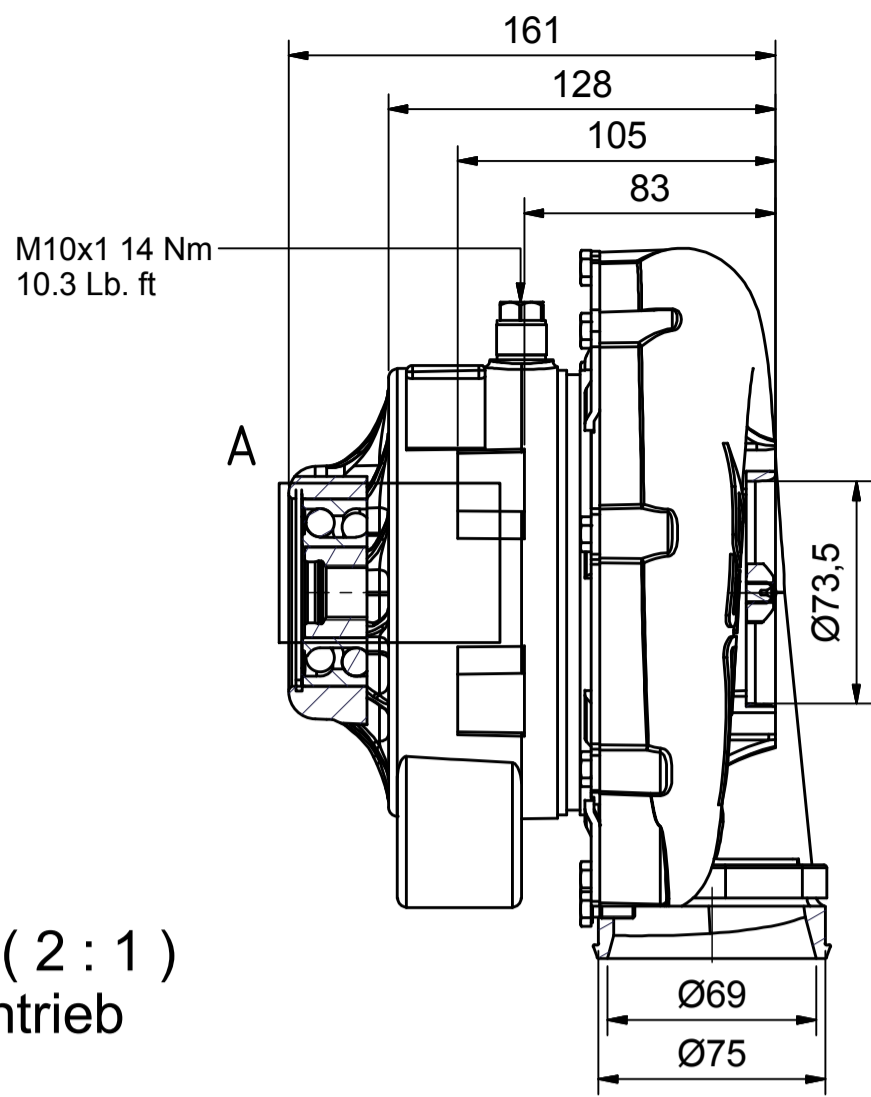


Kompressor T1-523 HD

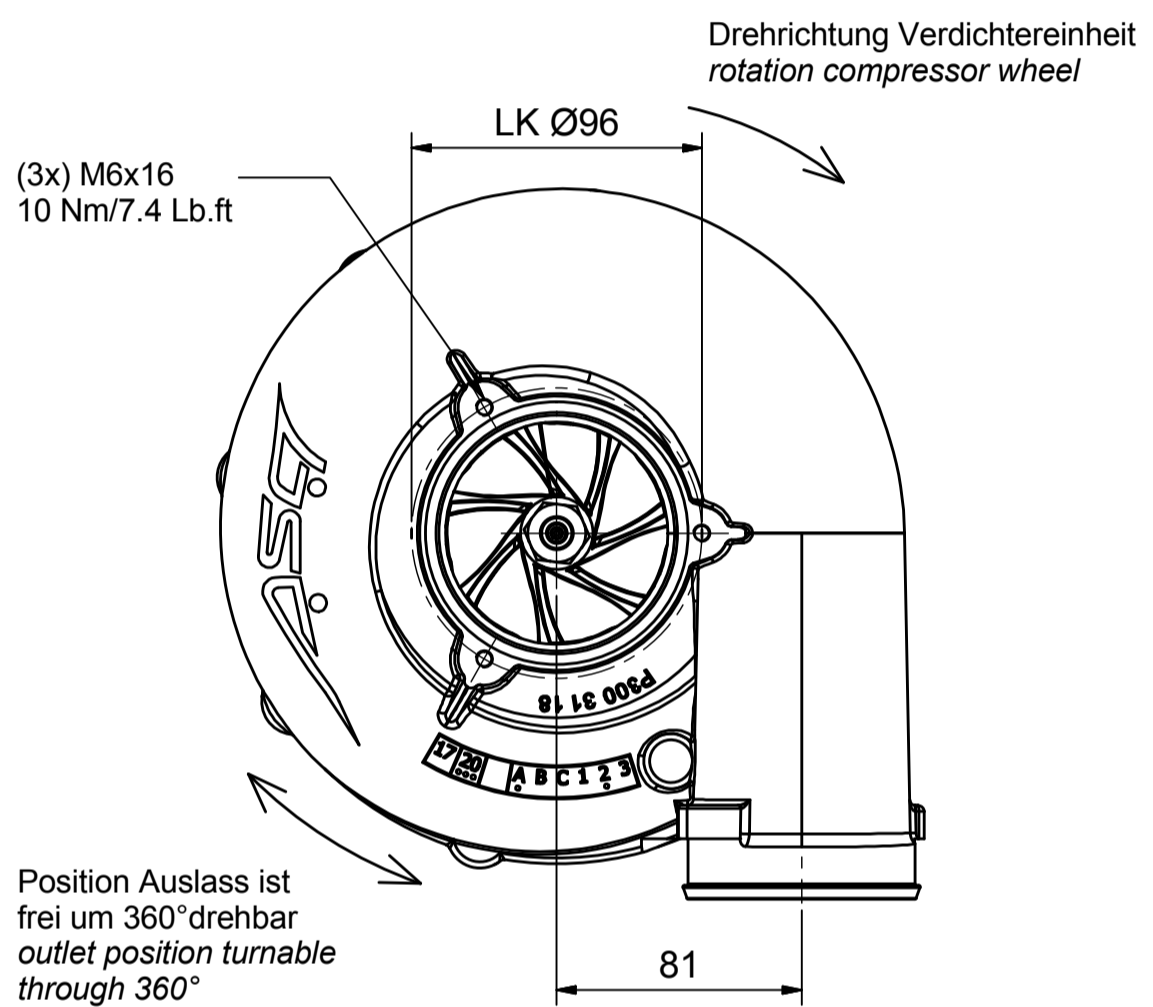
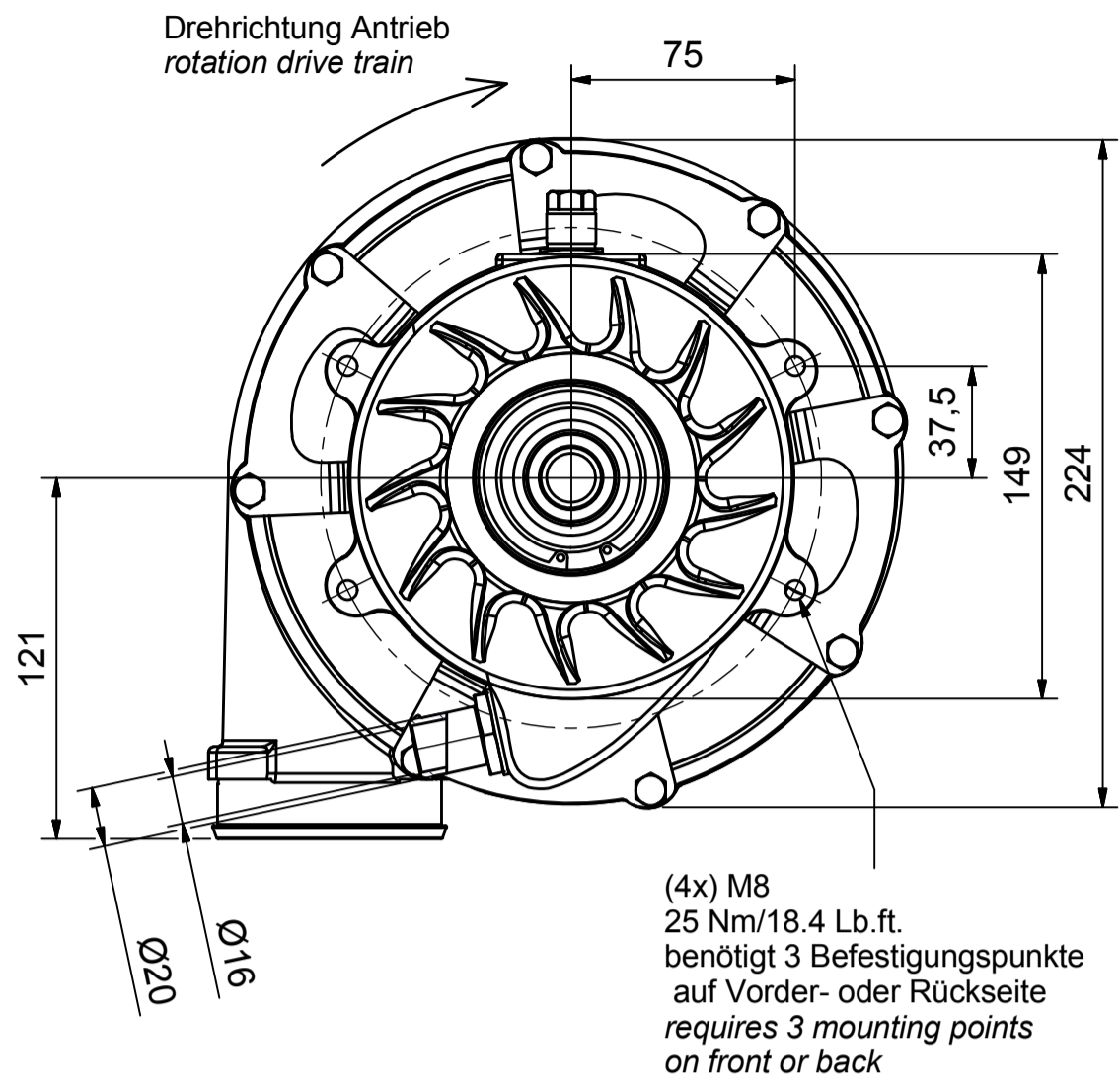
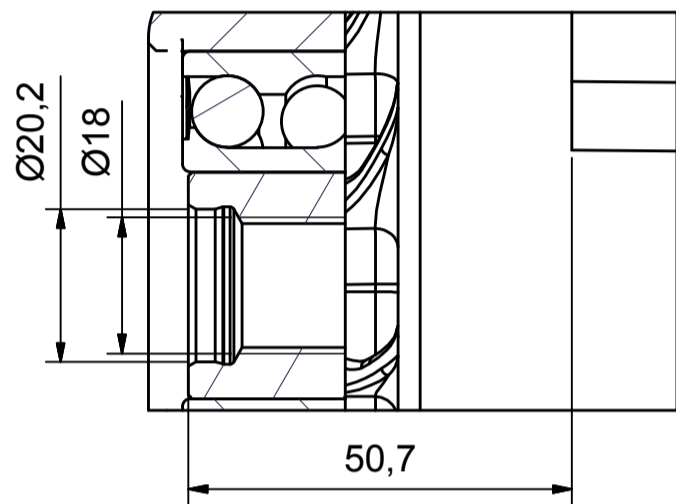


www.asakompressor.de

Datenblatt data sheet



A (2:1)
Antrieb



Gewicht ohne Kupplung (without pulley/without clutch)	5,86 kg
Innere Übersetzung: (inner gear ratio)	1:15
Ölvolumenstrom (übliche Motorenöle): (oil volume flow-usual engine oil)	1,2-1,6 l/min
Min./Max. Öleintrittstemperatur (min./max. oil inlet temperature)	-40°C/105°C
Nenn Drehzahl (rpm level) Stahllager	105.000 1/min
Luftmasse (air mass)	2.200 kg/h
Leistungsbereich (power range)	700 PS
Max. Druckverhältnis p2/p1 (max. pressure ratio)	2.6
Massenträgheitsmoment (mass moment of inertia)	auf Anfrage (on request)

Verdichterkennfeld flow chart T1-523 HD(9477)

