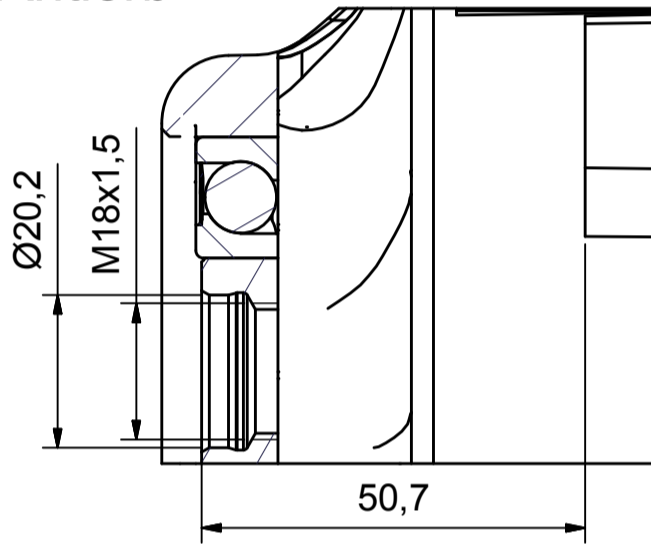
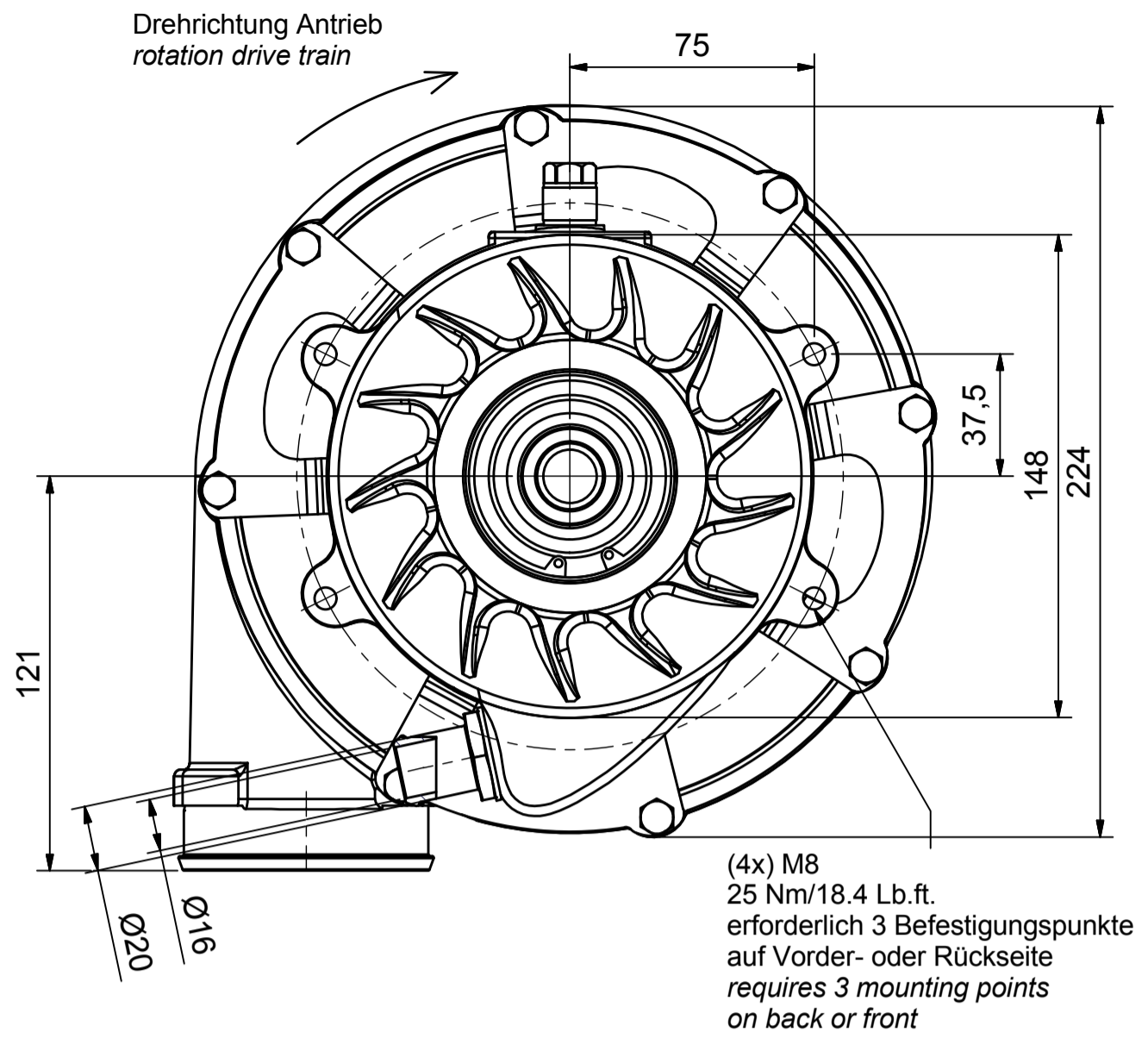


A (2 : 1)
Antrieb

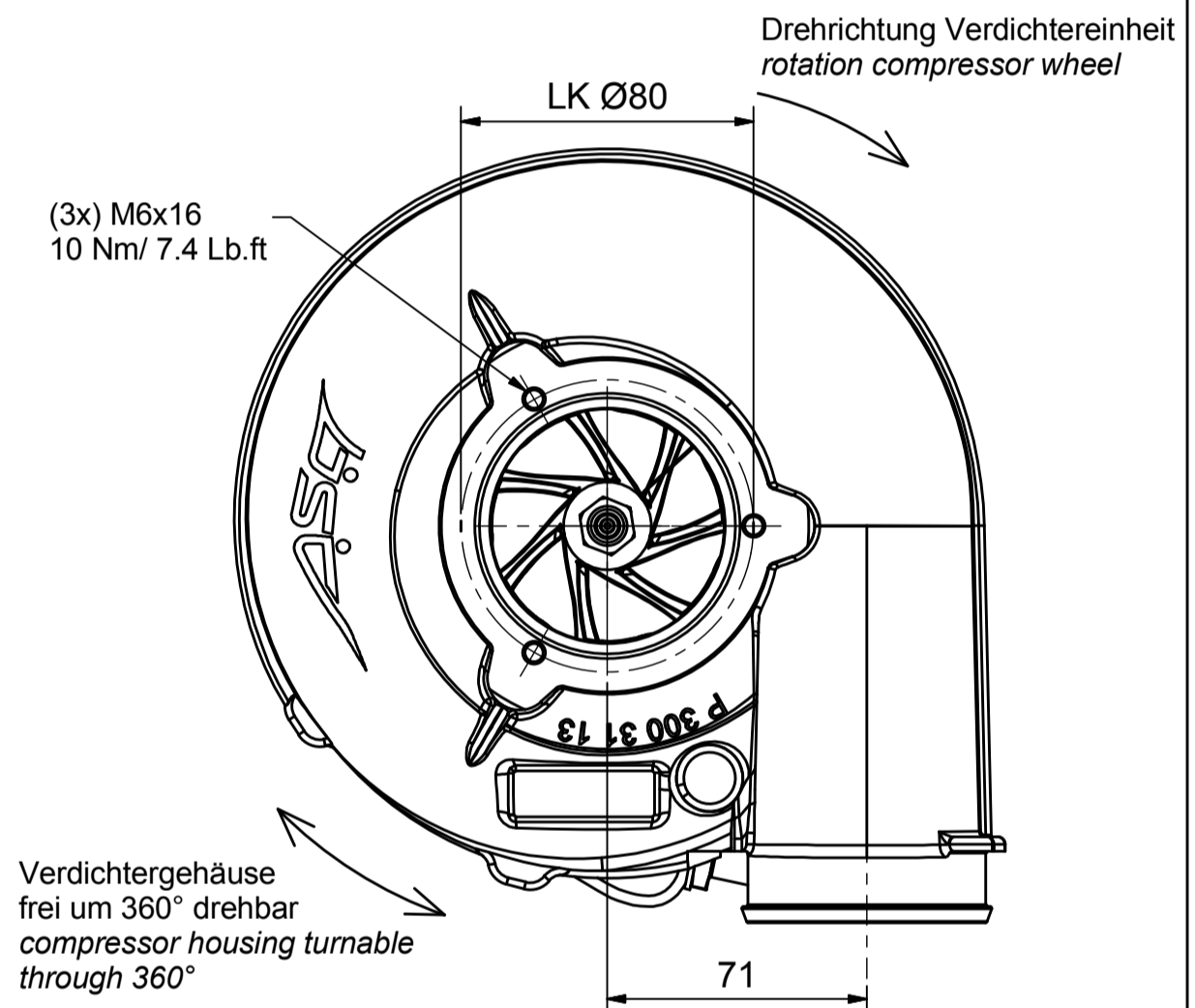


Gewicht ohne Kupplung (without pulley/without clutch)	5,5 kg
Innere Übersetzung: (inner gear ratio)	1:15
Ölvolumenstrom (übliche Motorenöle): (oil volume flow-usual engine oil)	1,2-1,6 l/min
Min./Max. Öleintrittstemperatur (min./max. oil inlet temperature)	-40°C/105°C
Nenn Drehzahl (rpm level)	105.000 1/min
Luftmasse (air mass) max. T1-317	17.00 kg/h
Leistungsbereich (power range)	570 PS
Max. Druckverhältnis p2/p1 (max. pressure ratio)	2.6
Massenträgheitsmoment (mass moment of inertia)	auf Anfrage (on request)



Drehrichtung Antrieb
rotation drive train

(4x) M8
25 Nm/18.4 Lb.ft.
erforderlich 3 Befestigungspunkte
auf Vorder- oder Rückseite
requires 3 mounting points
on back or front



Drehrichtung Verdichtereinheit
rotation compressor wheel

(3x) M6x16
10 Nm/ 7.4 Lb.ft

Verdichtergehäuse
frei um 360° drehbar
compressor housing turnable
through 360°

Verdichterkennfeld
nicht verfügbar

Kompressor T1-317



www.asakompressor.de

Datenblatt data sheet