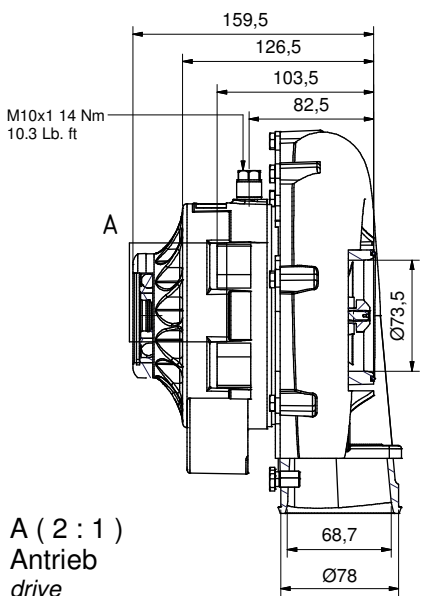
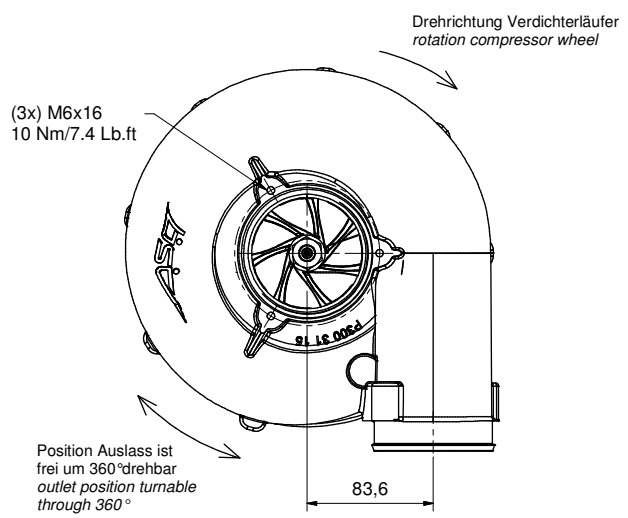
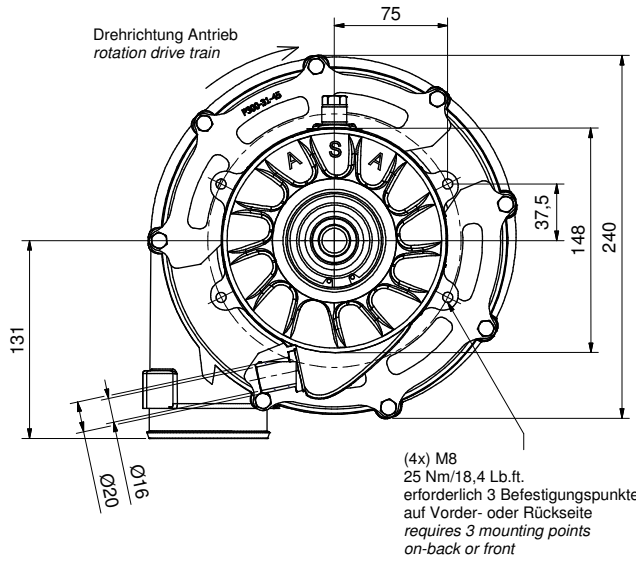
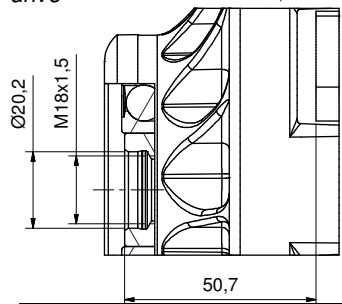


Kompressor T1-724

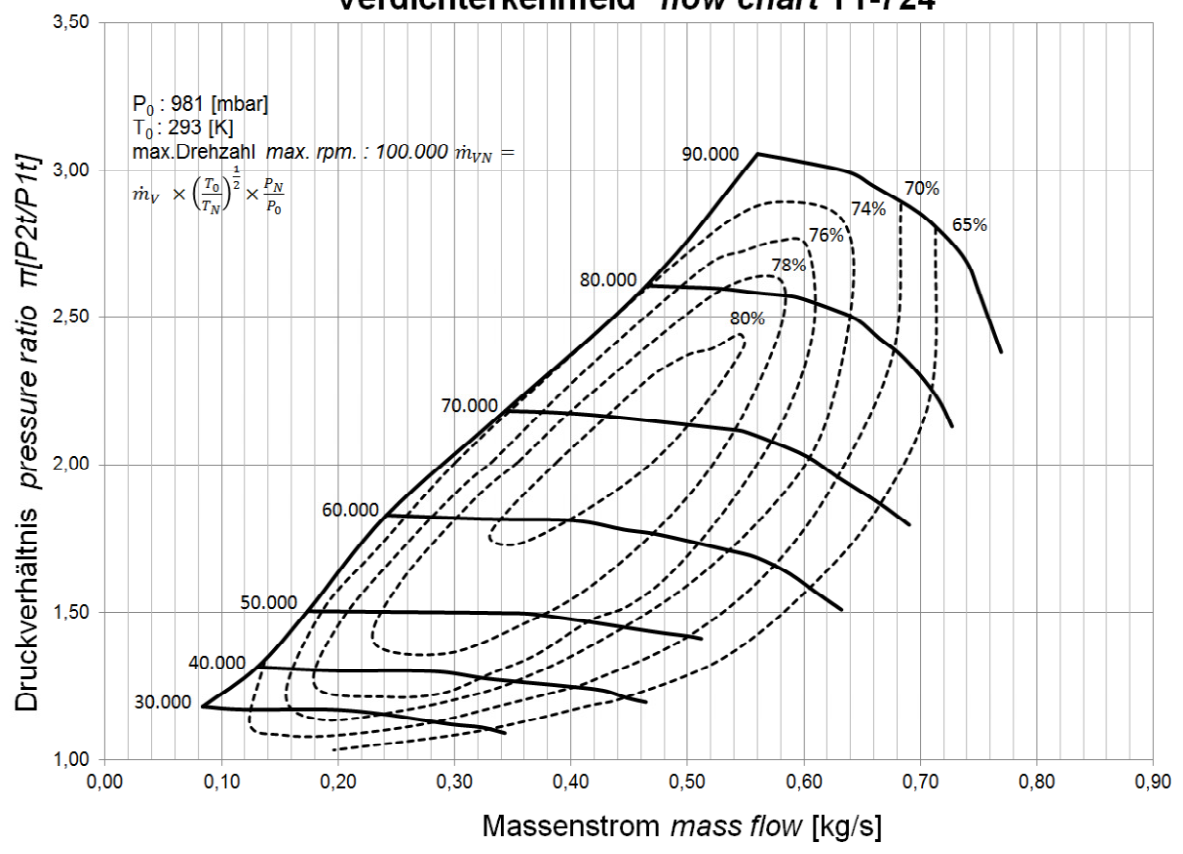


A (2 : 1)
Antrieb
drive



| | |
|---|--------------------------|
| Gewicht ohne Kupplung (without pulley/without clutch) | 7,5 kg |
| Innere Übersetzung: (inner gear ratio) | 1:15 |
| Ölvolumenstrom (übliche Motorenöle): (oil volume flow-usual engine oil) | 1,2-1,6 l/min |
| Min./Max. Öleintrittstemperatur (min./max. oil inlet temperature) | -40 °C/105 °C |
| Nenn Drehzahl (rpm level) | 100.000 1/min |
| Luftmasse (air mass) max. T1-316 | 2.250 kg/h |
| Leistungsbereich (power range) | 740 PS |
| Max. Druckverhältnis p2/p1 (max. pressure ratio) | 2.7 |
| Massenträgheitsmoment (mass moment of inertia) | Auf Anfrage (on request) |

Verdichterkennfeld flow chart T1-724



Datenblatt data sheet