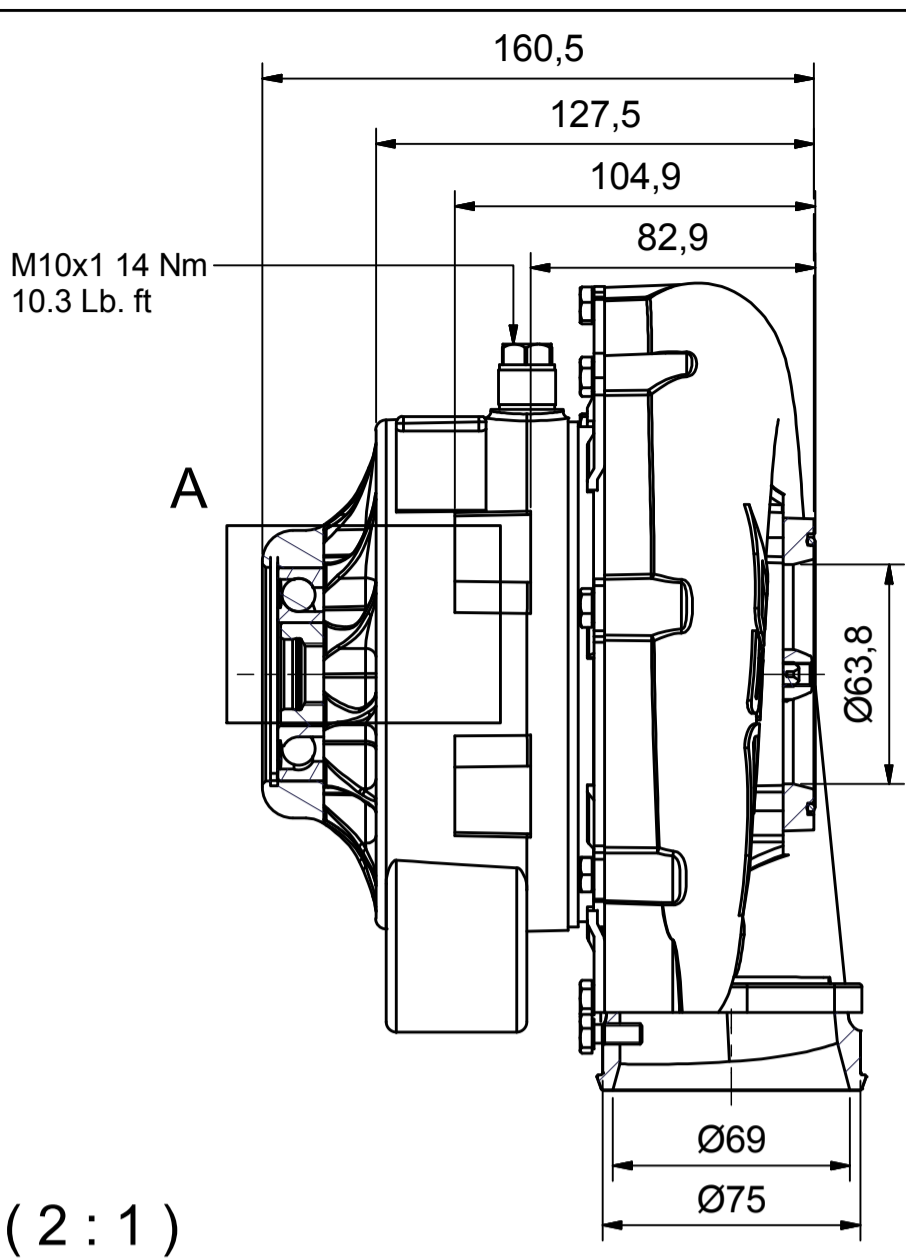
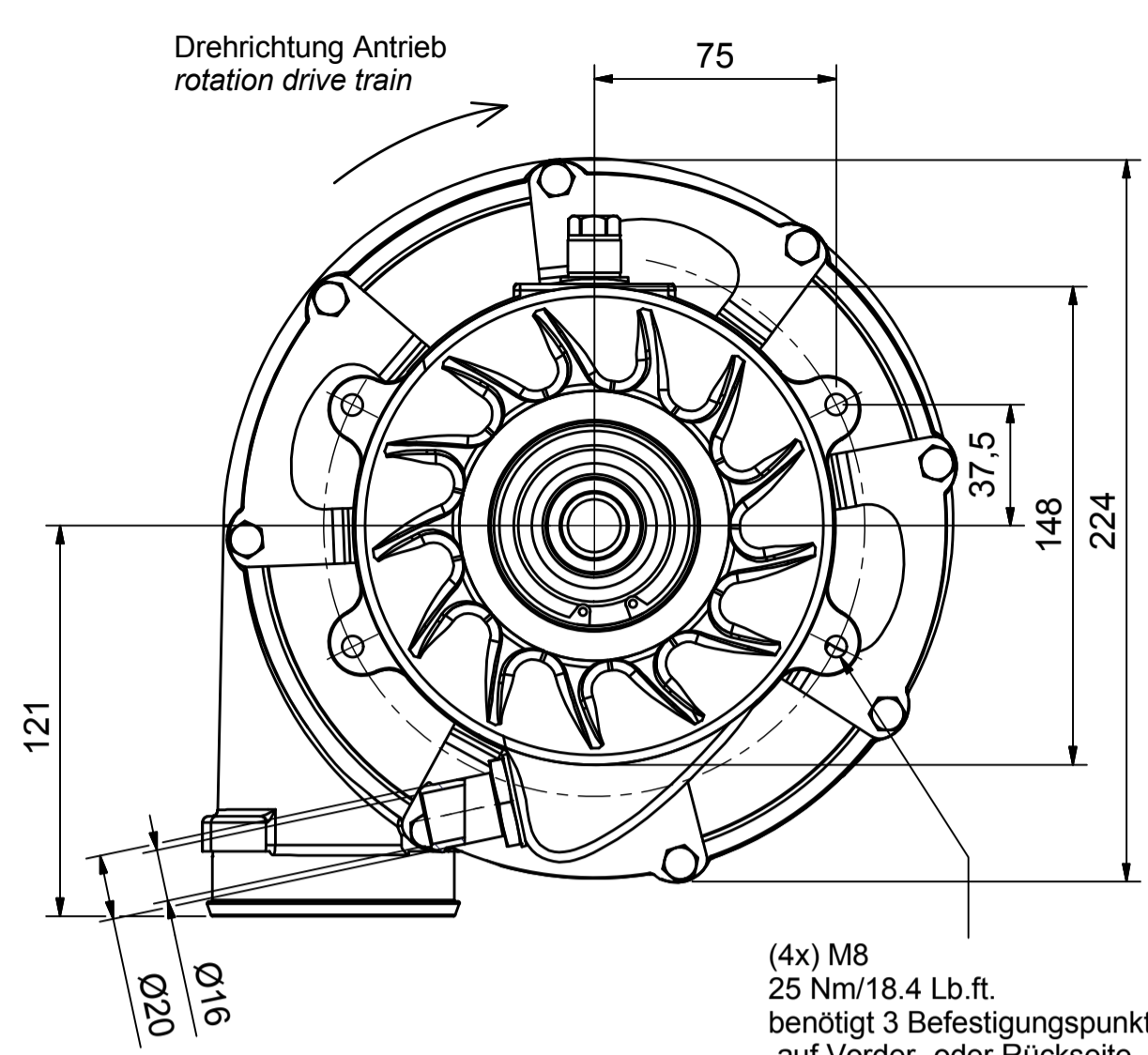


Kompressor T1-518 HD

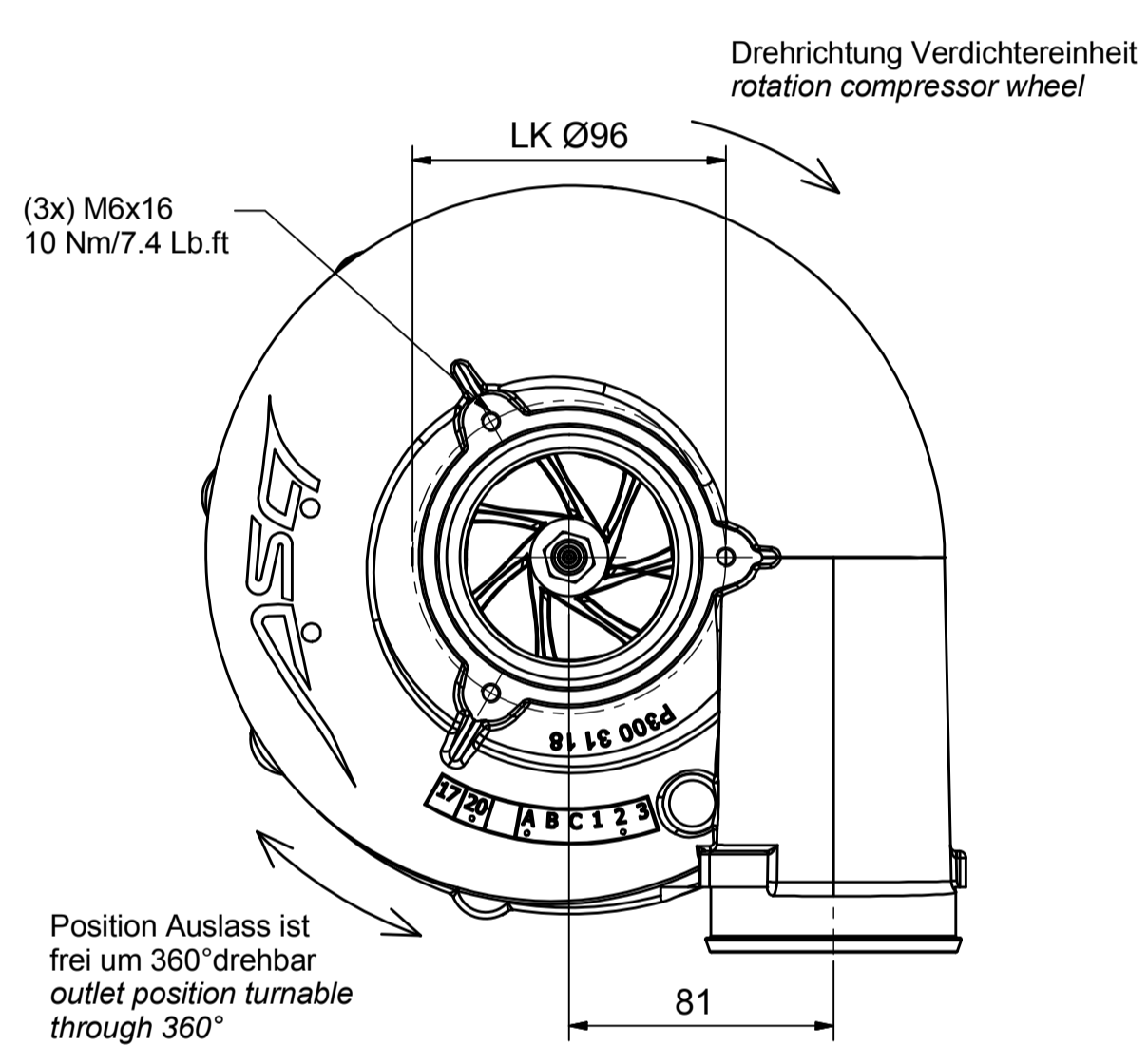
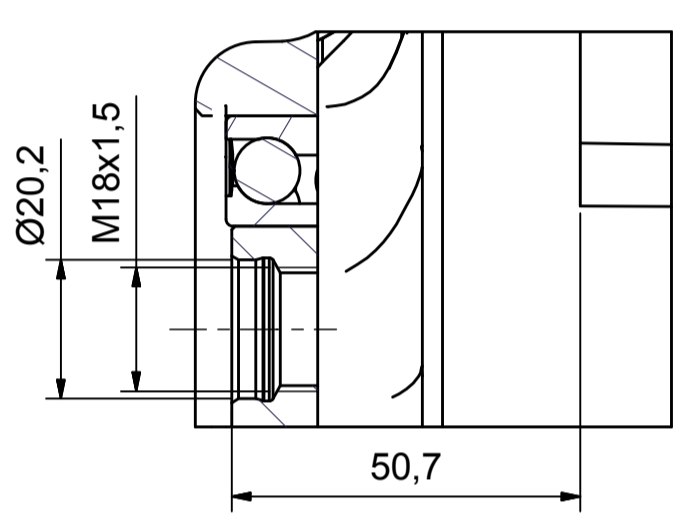
Datenblatt data sheet



A (2:1)
Antrieb



(4x) M8
25 Nm/18.4 Lb.ft.
benötigt 3 Befestigungspunkte
auf Vorder- oder Rückseite
requires 3 mounting points
on front or back



Gewicht ohne Kupplung (without pulley / without clutch)	5,9 kg
Innere Übersetzung: (inner gear ratio)	1:15
Ölvolumenstrom (übliche Motorenöle): (oil volume flow-usual engine oil)	1,2-1,6 l/min
Min. / Max. Öleintrittstemperatur (min. / max. oil inlet temperature)	-40°C/105 °C
Nenn Drehzahl (rpm level)	105.000 1/min
Luftmasse (air mass)	1.840 kg/h
Leistungsbereich (power range)	620 PS
Max. Druckverhältnis p2/p1 (max. pressure ratio)	2.6
Massenträgheitsmoment (mass moment of inertia)	auf Anfrage (on request)

Verdichterkennfeld flow chart T1-518 HD (3767)

