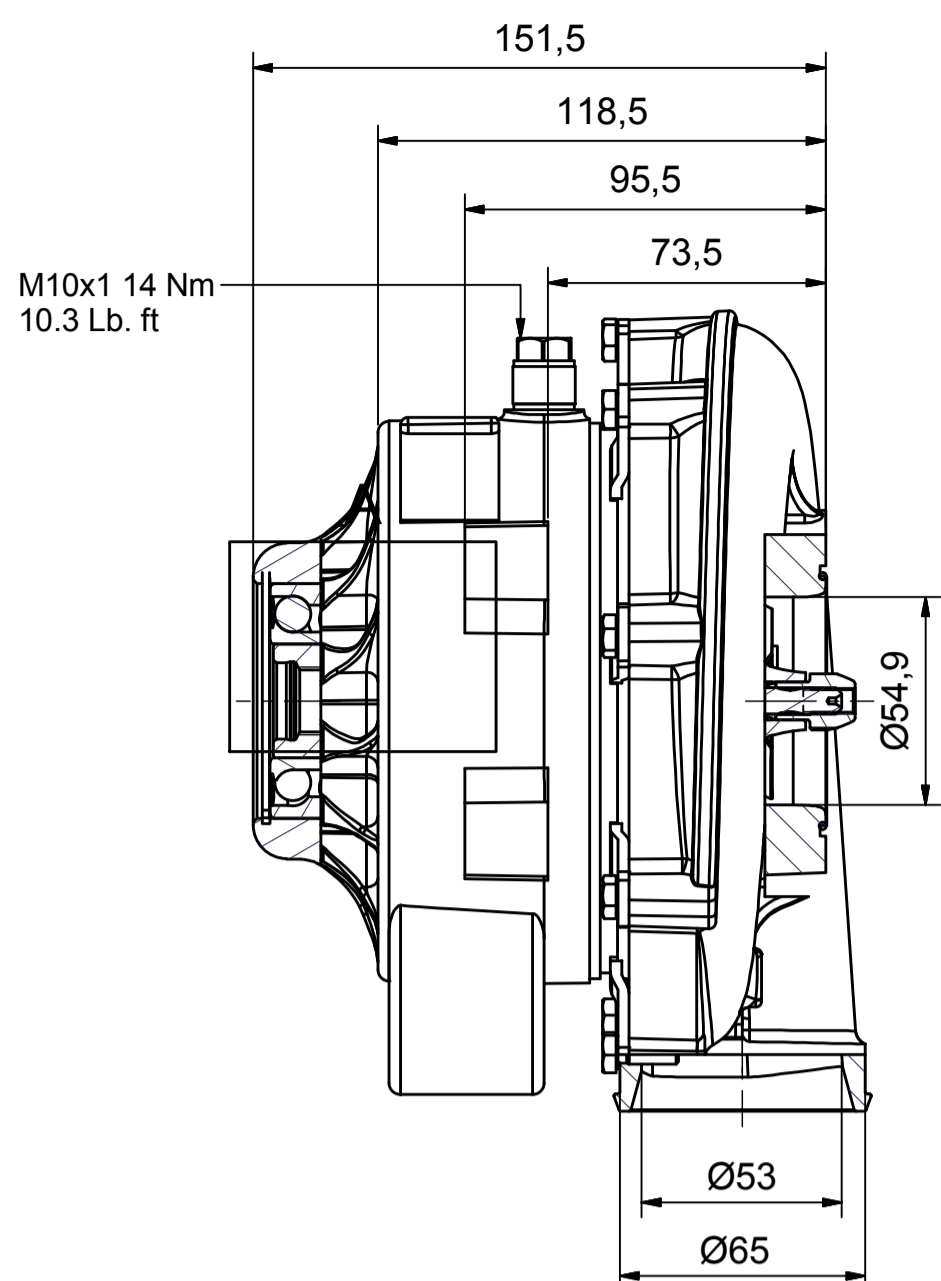
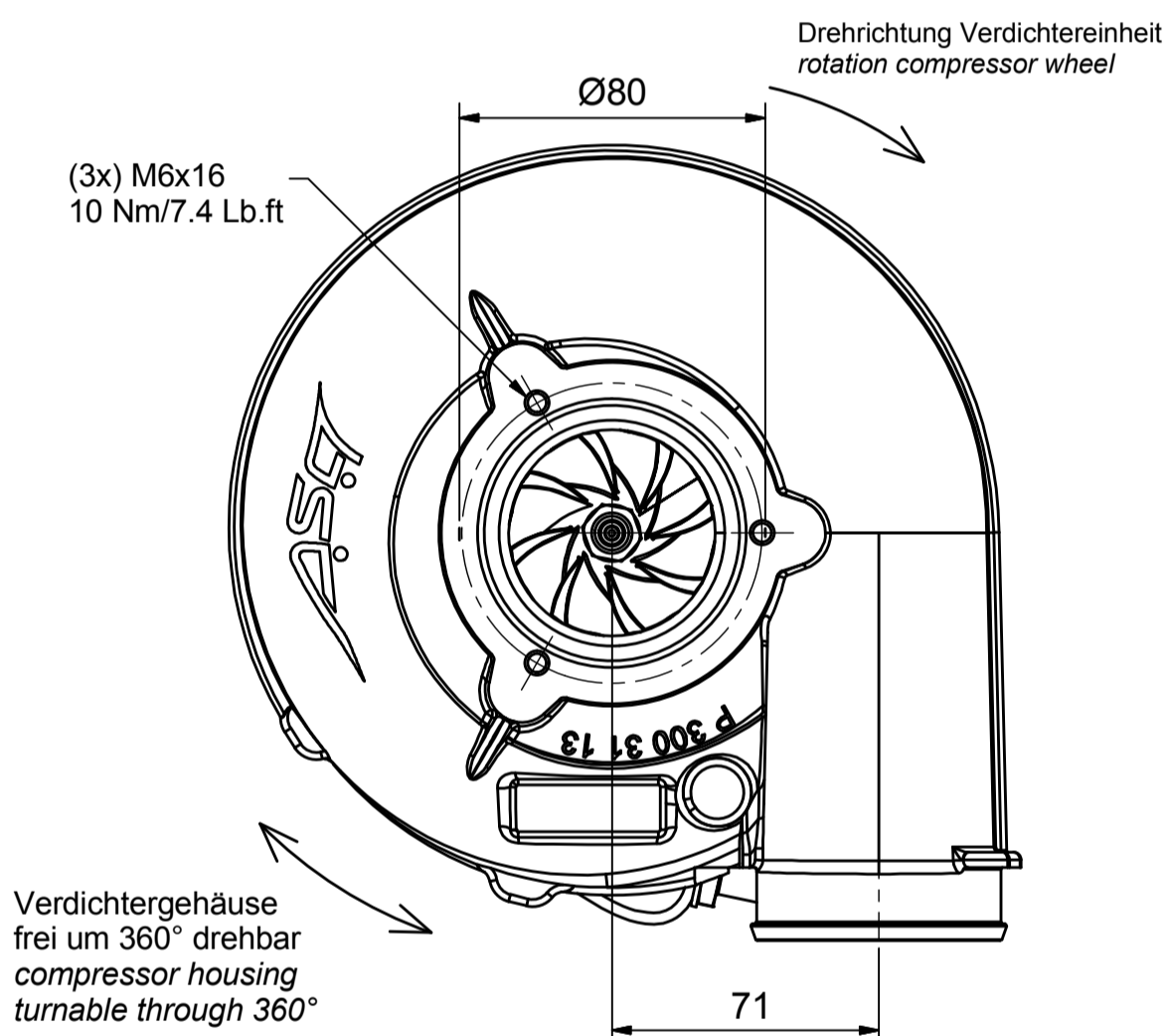
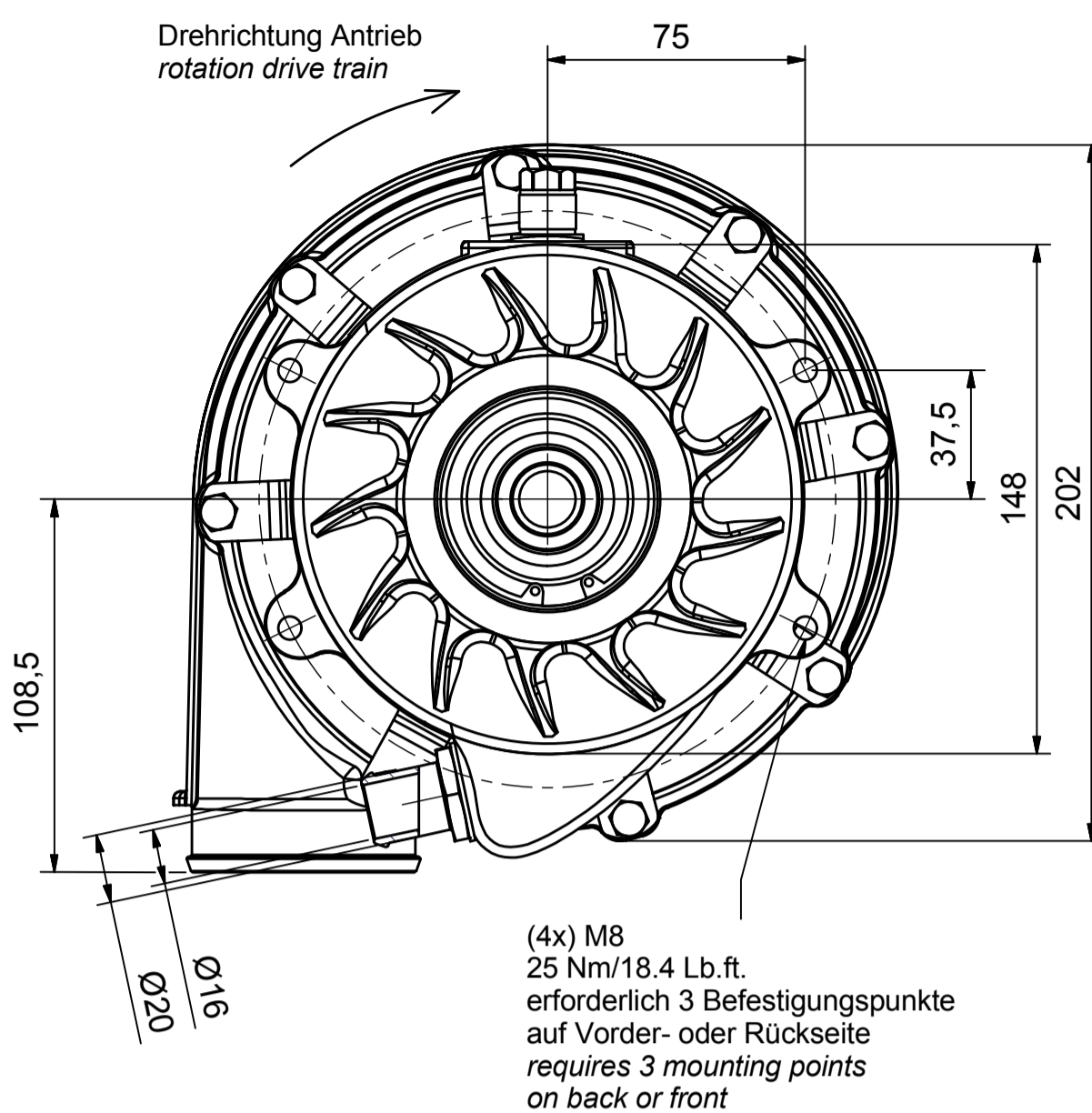
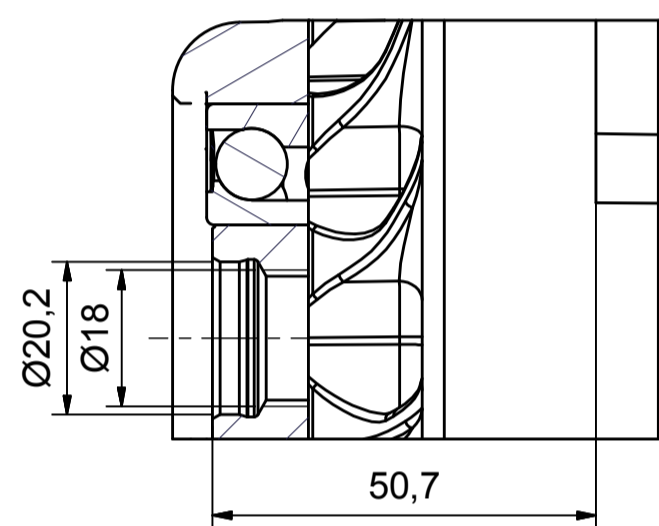


# Kompressor T1-316 HD

# Datenblatt data sheet



A (2:1)  
Antrieb



|  |                           |
|--|---------------------------|
| Gewicht ohne Kupplung<br>(without pulley/without clutch)                   | 5,5 kg                    |
| Innere Übersetzung:<br>(inner gear ratio)                                  | 1:15                      |
| Ölvolumenstrom (übliche Motorenöle):<br>(oil volume flow-usual engine oil) | 1,2-1,6 l/min             |
| Min./Max. Öleintrittstemperatur<br>(min./max. oil inlet temperature)       | -40°C/105 °C              |
| Nenn Drehzahl (rpm level)  | 115.000 1/min             |
| Luftmasse (air mass) max. T1-313   | 1.600 kg/h                |
| Leistungsbereich (power range)   | 520 PS                    |
| Max. Druckverhältnis p2/p1 (max. pressure ratio)                           | 2.6                       |
| Massenträgheitsmoment<br>(mass moment of inertia)                          | auf Anfrage<br>on request |

Verdichter kennfeld flow chart T1-316 HD (3470)

