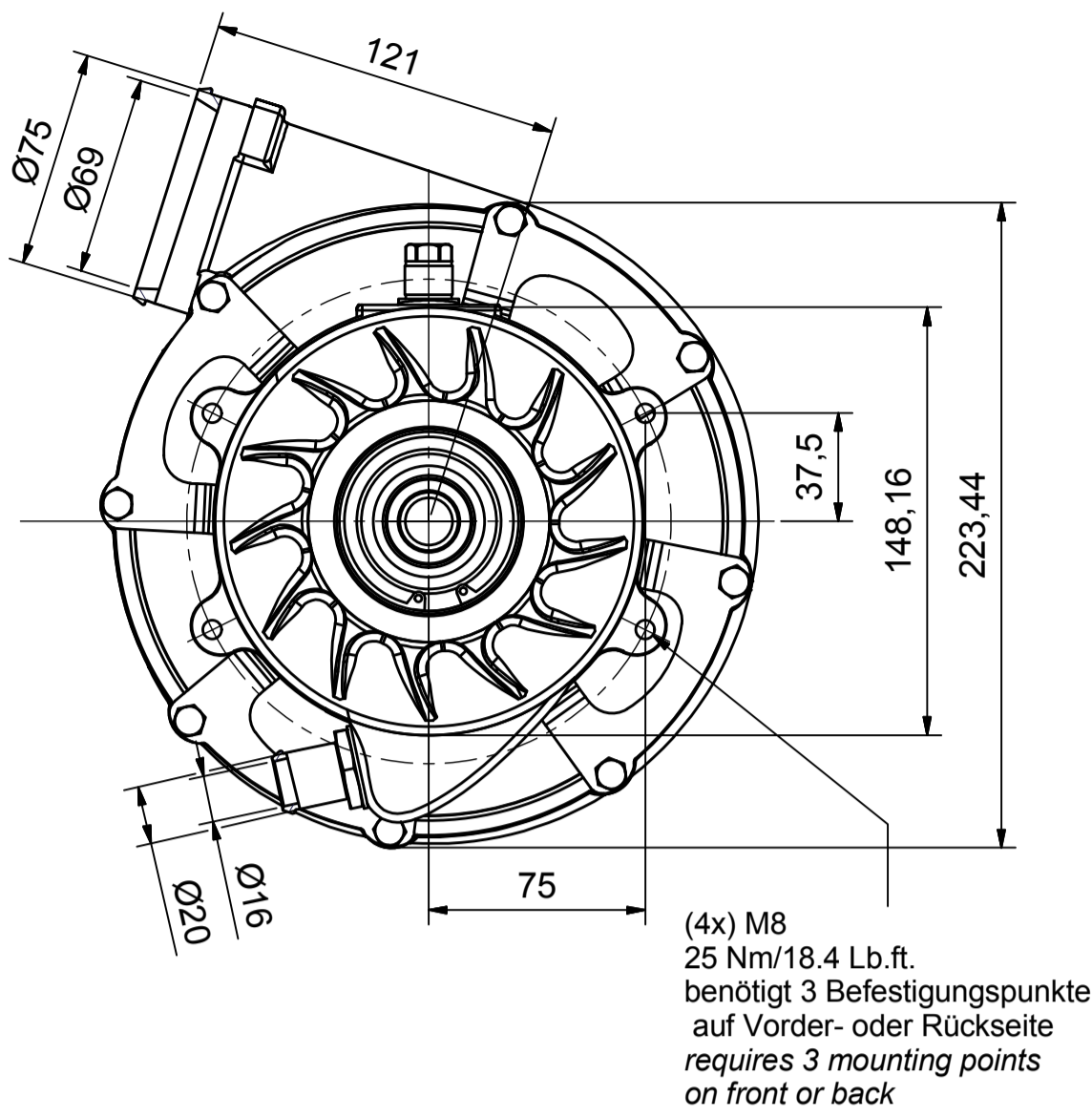
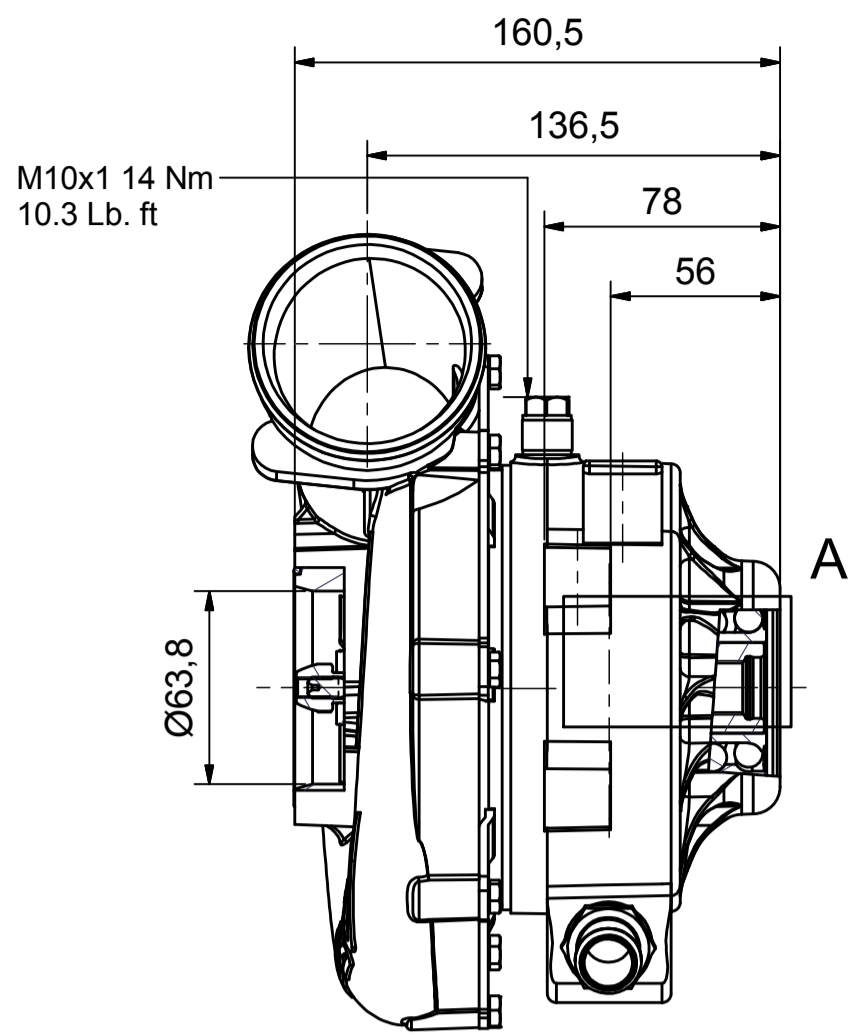
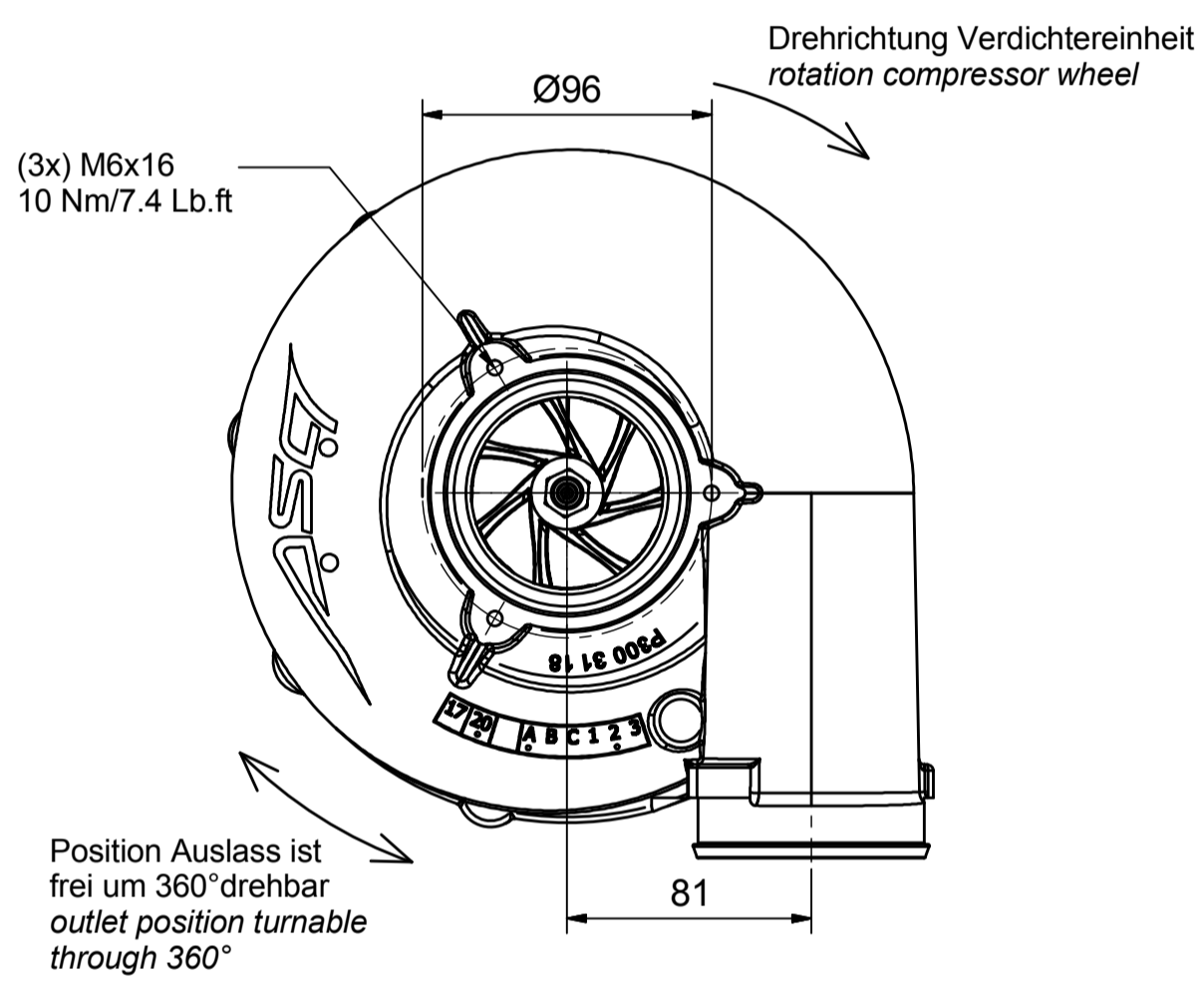
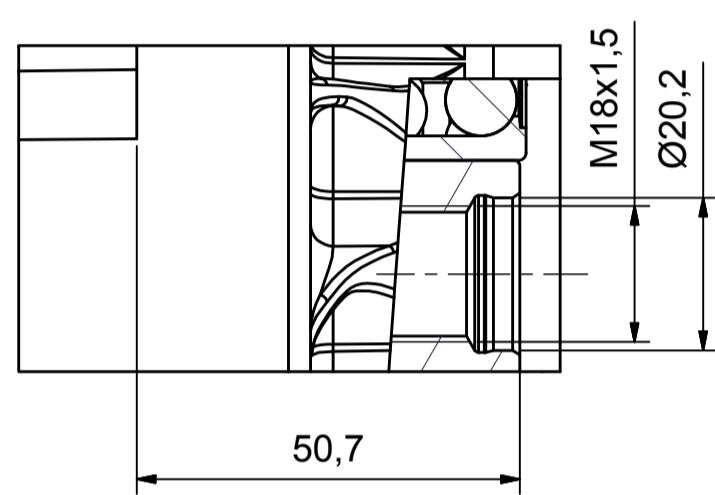


# Kompressor T1-518

# Datenblatt data sheet



A (2:1)  
Antrieb



Gewicht ohne Kupplung (withou pulley/without clutch)	6,3 kg
Innere Übersetzung: (inner gear ratio)	1:15
Ölvolumenstrom (übliche Motorenöle): (oil volume flow-usual engine oil)	1,2-1,6 l/min
Min./Max. Öleintrittstemperatur (min./max. oil inlet temperature)	-40°C/105°C
Nenn Drehzahl (rpm level)	100.000 1/min
Luftmasse (air mass)	1.750 kg/h
Leistungsbereich (power range)	590 PS
Max. Druckverhältnis p2/p1 (max.pressure ratio)	2,6
Massenträgheitsmoment (mass moment of inertia)	auf Anfrage on request

Verdichterkennfeld flow chart T1-518 (3767)

