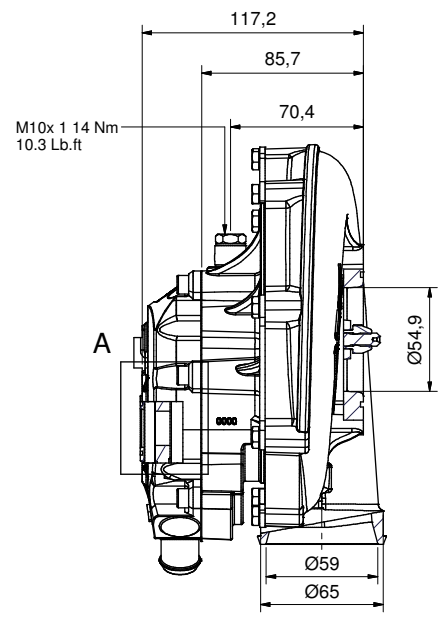
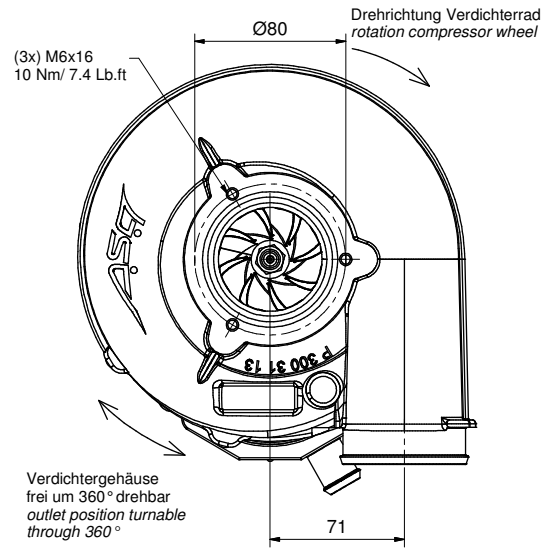
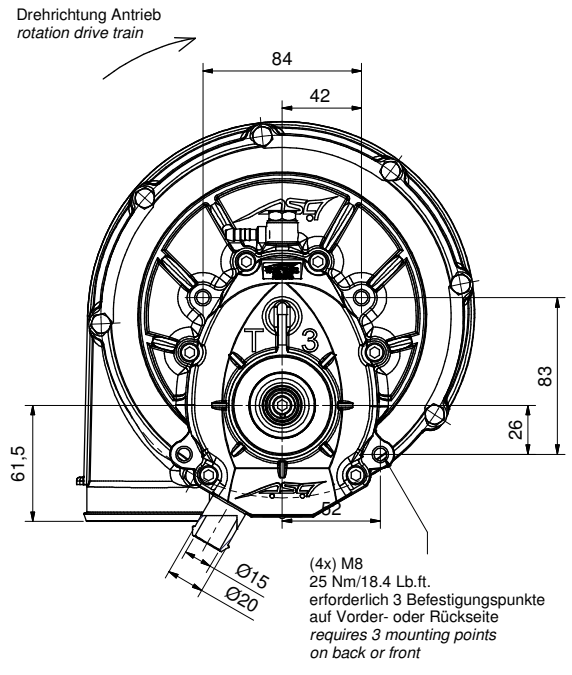
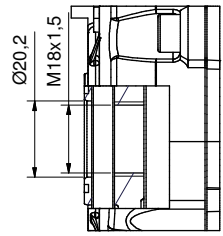


Kompressor T3-313

Datenblatt data sheet



A (2:1)
Antrieb



Gewicht ohne Kupplung (mass without clutch)	3,9 kg
Innere Übersetzung: (inner gear ratio)	1:10,125
Ölvolumenstrom (übliche Motorenöle): (oil volume flow - usual engine oil)	1,2-1,6 l/min
Min./Max. Oleintrittstemperatur (min./max. oil inlet temperature)	-40 °C/105 °C
Nenn Drehzahl (rpm level)	85.000 1/min
Luftmasse (air mass) max. T3-313	1.000 kg/h
Max. Leistung (max. power)	300 PS
Max. Druckverhältnis p2/p1 (max. pressure ratio)	2,3
Massenträgheitsmoment (mass moment of inertia)	auf Anfrage (on request)

Verdichterkenfeld flow chart T3-313 (3267)

