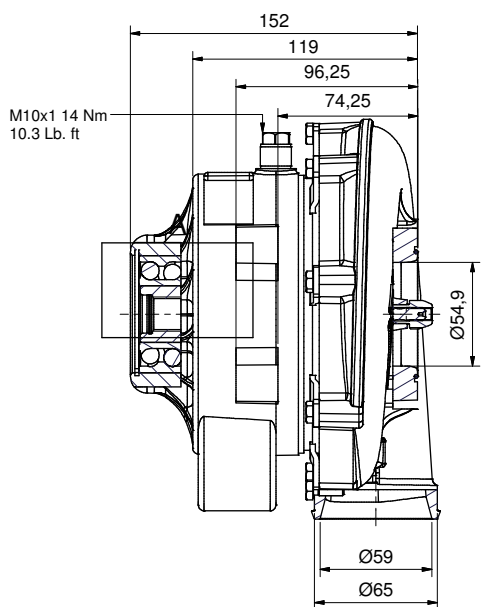
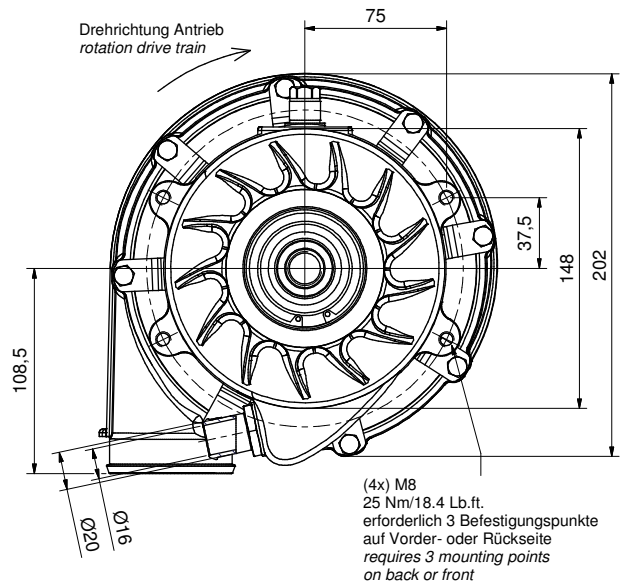
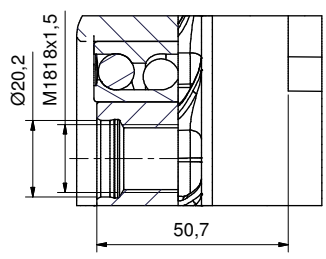


Kompressor T1-313 HD

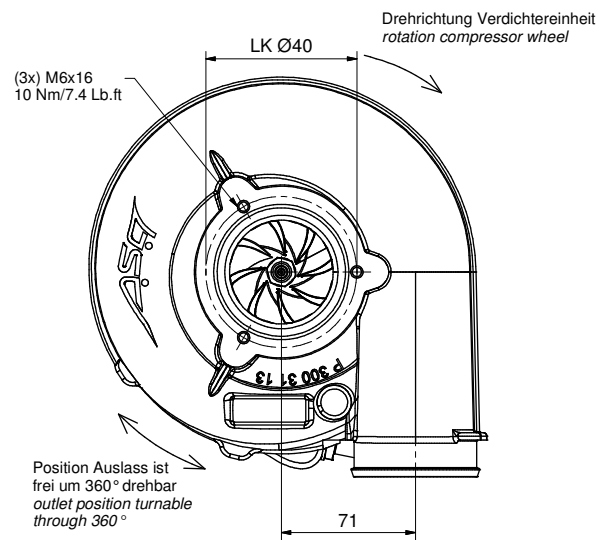
Datenblatt data sheet



A (2 : 1)
Antrieb
drive



(4x) M8
25 Nm/18.4 Lb.ft.
erforderlich 3 Befestigungspunkte
requires 3 mounting points
on back or front



Gewicht ohne Kupplung (without pulley/without clutch)	5,86 kg
Innere Übersetzung: (inner gear ratio)	1:15
Ölvolumenstrom (übliche Motorenöle): (oil volume flow-usual engine oil)	1,2-1,6 l/min
Min./Max. Öleintrittstemperatur (min./max. oil inlet temperature)	-40 °C/105 °C
Nennrehzahl (rpm level)	115.000 1/min
Luftmasse (air mass)	1.330 kg/h
Leistungsbereich (power range)	440 PS
Max. Druckverhältnis p2/p1 (max. pressure ratio)	2.6
Massenträgheitsmoment (mass moment of inertia)	auf Anfrage (on request)

Verdichterkennfeld flow chart T1-313 HD (3267)

