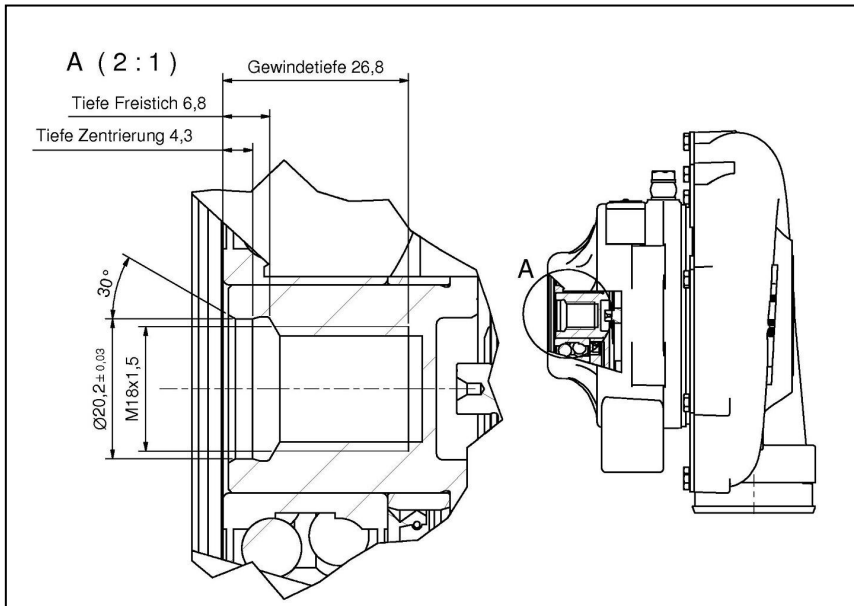
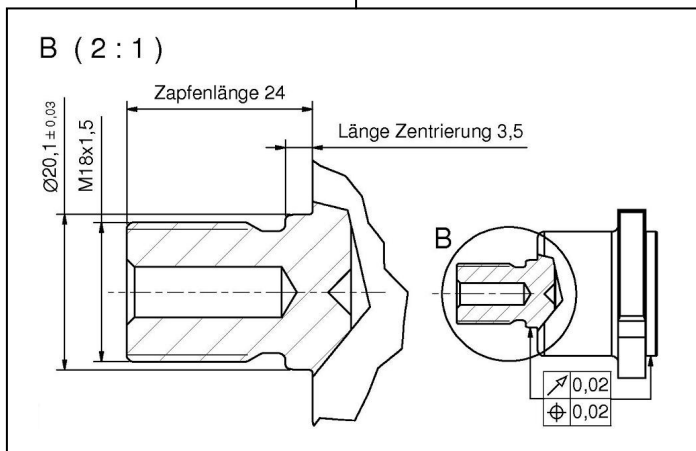


Datenblatt Kompressorantrieb
data sheet compressor drive



Innengewinde Kompressor T1 / T3
inside thread of compressor T1 / T3



Außengewinde Kupplung / Adapter
outside thread of clutch / adapter



Riemenscheiben
pulleys

